

Clapets à boule série SXE deux unions

Fiche technique de soumission



Projet ou client :

Ingénieur :

Entrepreneur :

Soumis par : Date

Approuvé par : Date

N° commande : Date

Spécifications :

< NORMES >



ASTM D1784
ASTM F441
ASTM D2464
ASTM D2466
ASTM D2467
ASTM F439
ASTM F437
ASTM F1498

Les clapets de non-retour à boule IPEX EasyFit série SXE représentent la toute dernière innovation en matière de technologie de fabrication de robinets en thermoplastique. Avec la série SXE on inaugure une méthode d'installation évoluée, pour un comportement en service sans problème dans des applications industrielles, OEM et sur l'eau. Ce modèle populaire de clapet antiretour possède deux raccords unions facilitant le démontage et l'entretien du clapet, sans psi est suffisante 3 perturber le reste de la tuyauterie. Une contre-pression de pour entraîner une fermeture positive en orientation verticale ou horizontale. La conception innovatrice EasyFit du clapet SXE se caractérise par un système d'étiquetage sur mesure; de plus, la poignée multifonctions optionnelle EasyFit permet un contrôle de l'écrou union en rotation et le serrage en toute sécurité du .porte-siège à blocage sécuritaire

Les clapets de non-retour à boule SXE font partie d'un système complet de tuyaux, robinets et raccords IPEX étudiés et fabriqués selon les normes .rigoureuses de IPEX sur la qualité, les performances et les dimensions



ANSI B1.20.1
ANSI B16.5

ROBINETS OFFERTS

Matériau du corps	PVC, PVCC Corzan ^{MD}
Gamme de diamètres	1/2 à 4 pouces
Pression	232 psi
Joints d'étanchéité	EPDM ou fluoropolymère (FPM)
Raccordements d'extrémité	À emboîtement (IPS), à visser (FNPT)



Certified to
NSF/ANSI 61 & 372

Clapets à boule série SXE deux unions

Fiche technique de soumission

Sélection des robinets

Diamètre (pouces)	Matériau du corps	Matériau de joint torique	Numéro de pièce IPEX		Pression nominale
			À emboîtement (IPS)	À visser (FNPT)	
1/2	PVC	EPDM	052013		232 psi
		FPM	052022		
	PVCC	EPDM	052121		
		FPM	052127		
3/4	PVC	EPDM	052014		
		FPM	052023		
	PVCC	EPDM	052122		
		FPM	052128		
1	PVC	EPDM	052015		
		FPM	052027		
	PVCC	EPDM	052123		
		FPM	052133		
1 1/4	PVC	EPDM	052016		
		FPM	052028		
	PVCC	EPDM	052124		
		FPM	052134		
1 1/2	PVC	EPDM	052017		
		FPM	052030		
	PVCC	EPDM	052125		
		FPM	052135		
2	PVC	EPDM	052018		
		FPM	052120		
	PVCC	EPDM	052126		
		FPM	052136		
2 1/2	PVC	EPDM	052478	-	
		FPM	052481	-	
	PVCC	EPDM	052484	-	
		FPM	052487	-	
3	PVC	EPDM	052479	-	
		FPM	052482	-	
	PVCC	EPDM	052485	-	
		FPM	052488	-	
4	PVC	EPDM	052480	-	
		FPM	052483	-	
	PVCC	EPDM	052486	-	
		FPM	052489	-	

Matériau du corps :

- PVC
 PVCC

Diamètre (pouces) :

- 1/2 2
 3/4 2 1/2
 1 3
 1 1/4 4
 1 1/2

Joints d'étanchéité :

- EPDM
 Fluoropolymère^{MD} (FPM)

Raccordements d'extrémité :

- À emboîtement (IPS)
 À visser (FNPT)

Numéro de pièce IPEX :

Clapets à boule série SXE deux unions

Fiche technique de soumission

Personnaliser le robinet SXE EasyFit

Il est souvent nécessaire de personnaliser un robinet en l'étiquetant pour le marquer, le protéger et l'identifier.



Les clapets EasyFit série SXE sont donc munis d'un module en plastique résistant à l'eau conçu pour répondre à ce besoin spécifique. Le module comprend un bouchon d'entretien transparent en PVC et un support d'étiquette circulaire blanc, avec la marque IPEX sur un des côtés. Le support d'étiquette est intégré dans le bouchon et se retire facilement pour un étiquetage sur mesure du côté en blanc. L'étiquetage sur mesure s'effectue de plusieurs manières, mais nous recommandons de concevoir et d'imprimer des étiquettes personnalisées au moyen du système d'identification sur mesure EasyFit (LSE).



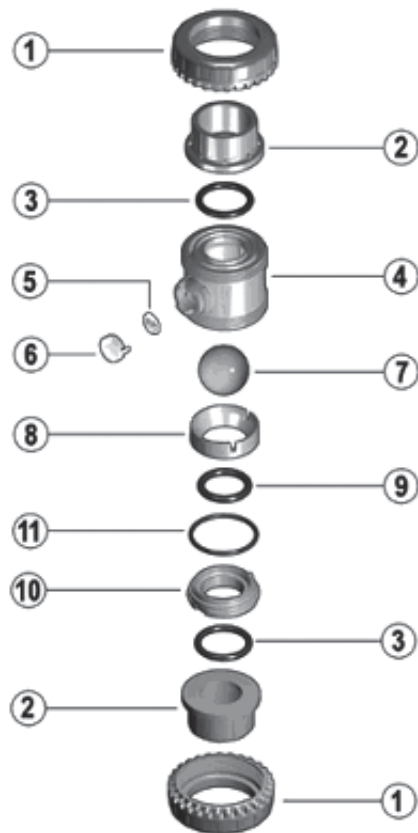
Contactez le service à la clientèle IPEX pour les options disponibles et les prix des robinets SXE personnalisés avec le système d'identification sur mesure EasyFit (LSE).

Clapets à boule série SXE deux unions

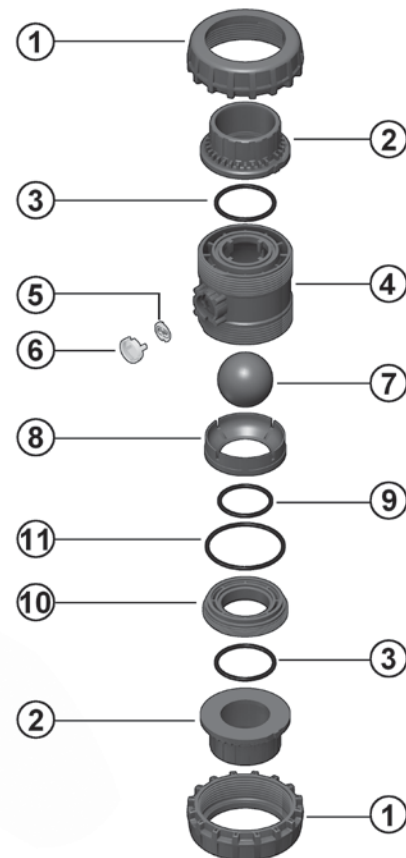
Fiche technique de soumission

Composants

1/2 à 2 pouces



2 1/2 à 4 pouces



Repère	Composant	Matériau	Qté
1	Écrous unions	PVC	2
2	Connecteur d'extrémité	PVC	2
3	Joint d'étanchéité torique d'emboîtement	EPDM, FPM	2
4	Corps	PVC	1
5	Support d'étiquette	PVC	1
6	Bouchon d'entretien transparent	PVC	1
7	À tournant sphérique	PVC	1
8	Anneau de compression de la garniture	PVC	1
9	Joint torique du siège de la boule	EPDM, FPM	1
10	Support pour le siège de la boule	PVC	1
11	Joint d'étanchéité torique radial	EPDM, FPM	1

Clapets à boule série SXE deux unions

Fiche technique de soumission

Procédures d'installation



1. Pour les raccordements à emboîtement et à visser, retirer les écrous unions (pièce n° 1 sur la page précédente) et les glisser sur la tuyauterie. **Il est important de commencer par vérifier si le sens de l'écoulement dans la tuyauterie correspond à l'orientation du clapet, car le clapet ne fonctionnera pas comme prévu en cas d'installation à l'envers.**
2. Se reporter à la sous-section appropriée sur les types de raccordements :
 - a. Pour un raccordement à emboîtement, coller au solvant les raccords d'extrémités (2) sur les extrémités des tuyaux. Pour connaître la bonne procédure d'assemblage, se reporter à la section intitulée « Méthodes d'assemblage – Collage au solvant » de la collection de manuels techniques industriels IPEX, dans le « Volume I : Systèmes de tuyauteries de procédés en vinyle ». **Ne pas oublier de respecter la durée de durcissement avant de poursuivre l'installation du robinet.**
 - b. Pour un raccordement à visser, visser les raccords d'extrémités (2) sur les extrémités des tuyaux. Pour connaître la bonne procédure d'assemblage, se reporter à la section intitulée « Méthodes d'assemblage – Vissage » de la collection de manuels techniques industriels IPEX, dans le « Volume I : Systèmes de tuyauteries de procédés en vinyle ».
3. S'assurer que le clapet se trouve dans la bonne orientation, que le porte-siège principal est bien bloqué et que les joints toriques sont bien logés dans le robinet. Un indicateur de sens d'écoulement se trouve sur le côté du corps de robinet. Mettre en place avec soin le filtre dans le système, entre les deux extrémités de raccordement.
4. Serrer à la main les deux écrous unions. Il suffit habituellement de serrer à la main pour une bonne étanchéité à la pression maximale de service. Si un serrage supplémentaire est nécessaire, utiliser la poignée multifonctions EasyFit pour serrer les écrous unions d'1/4 de tour supplémentaire. Il est également possible d'utiliser la clé dynamométrique EasyFit (offerte comme accessoire sur les clapets de 1/2 à 2 pouces) pour serrer les écrous aux couples indiqués dans les directives comprises. L'exécution de cette procédure assure la meilleure installation possible.

En serrant trop, on risque d'endommager les filets sur le corps de robinet et/ou l'écrou union, et même de fissurer ce dernier. Il est recommandé d'utiliser la poignée EasyFit pour éviter tout dommage.

Clapets à boule série SXE deux unions

Fiche technique de soumission

Démontage

1. Avant de retirer un robinet d'un système en service, isoler ce robinet du reste du système. S'assurer de faire tomber la pression dans l'embranchement isolé et le filtre, puis de les vidanger, avant de continuer.
2. Desserrer les deux écrous unions (1) et sortir le robinet de la conduite. Si on conserve les joints toriques d'emboîtement (3), faire attention de ne pas les perdre lorsqu'on retire le robinet de la conduite.
 - a. Pour les diamètres de 1/2 à 2 pouces, ôter le bouchon d'entretien transparent de la poignée multifonctions EasyFit. Retourner la poignée et la placer sur le dessus du clapet, en veillant à ce que les dents intégrées dans la poignée s'engrènent bien avec les dents de l'écrou-union. Tourner dans le sens horaire pour desserrer.
 - b. Sur les robinets de 2 1/2 à 4 pouces, retirer l'outil multifonctions EasyFit du bas de la poignée, puis le retourner et le réinstaller. Engager l'outil en plaçant le profil d'anneau extérieur de l'écrou union et desserrer.
3. Pour démonter, placer l'outil de réglage du porte-siège principal sur la poignée multifonctions. Celui-ci se trouve sur la partie inférieure des poignées des clapets de 1/2 à 2 pouces ou sur la partie supérieure des poignées des clapets de 2 1/2 à 4 pouces.
4. Aligner les repères moulés sur la poignée avec les fentes dans le porte-siège principal. Desserrer et retirer le porte-siège principal (10) en le faisant tourner en sens antihoraire.
5. Retirer le joint radial (11), le joint du siège de la boule (9), l'anneau de compression de la garniture (8) et la boule (7).
6. Les composants du robinet peuvent alors être vérifiés et/ou remplacés.



Clapets à boule série SXE deux unions

Fiche technique de soumission

Assemblage

Note : Avant d'assembler les composants du robinet, il est conseillé de lubrifier les joints toriques avec un lubrifiant soluble dans l'eau. **Se reporter au « Guide de résistance chimique de IPEX » et/ou à d'autres documents dignes de confiance pour avoir des données sur la compatibilité entre lubrifiant et caoutchouc.**

1. Insérer la boule (7), l'anneau de compression de la garniture (8), le joint du siège de la boule (9) et le joint radial (11) dans le corps de robinet.
2. Serrer légèrement à la main le porte-siège principal (10) dans le corps de robinet. Aligner les repères moulés sur la poignée avec les fentes dans le porte-siège principal, puis serrer en tournant dans le sens horaire. Il est également possible d'utiliser la clé dynamométrique EasyFit pour serrer le porte-siège principal au couple indiqué dans les directives comprises.
3. Monter les joints toriques d'emboîtement (3) dans leurs rainures respectives.
4. Mettre en place les raccords d'extrémité (2) dans les écrous unions (1), puis les visser sur le corps du robinet en veillant à ce que les joints toriques d'emboîtement demeurent dans leurs rainures.
 - a. Pour les diamètres de 1/2 à 2 pouces, ôter le bouchon d'entretien transparent de la poignée multifonctions EasyFit. Retourner la poignée et la placer sur le dessus du clapet, en veillant à ce que les dents intégrées dans la poignée s'engrènent bien avec les dents de l'écrou-union. Tourner dans le sens horaire pour serrer. Il est également possible d'utiliser la clé dynamométrique EasyFit pour serrer les écrous unions aux couples indiqués dans les directives comprises.
 - b. Sur les robinets de 2 1/2 à 4 pouces, retirer l'outil multifonctions EasyFit du bas de la poignée, puis le retourner et le réinstaller. Engager l'outil en plaçant le profil d'anneau extérieur de l'écrou union et serrer.



Clapets à boule série SXE deux unions

Fiche technique de soumission

Essais et utilisation

Le but de l'essai est de confirmer que la qualité des joints et raccords est suffisante pour que le système résiste à la pression de service considérée lors de la conception, plus une certaine marge de sécurité, sans perte de pression ni de fluide. Le système est normalement soumis à un essai et vérifié par sous-sections, car cela permet un meilleur isolement tout en simplifiant la résolution des problèmes éventuels. Partant de ce principe, l'essai d'un robinet installé s'effectue en même temps que l'essai de l'ensemble du système.

Une méthode d'essai sous pression au chantier est décrite dans la collection de manuels techniques industriels IPEX, dans le « Volume I : Systèmes de tuyauteries de procédés en vinyle » dans la section intitulée « Essais ». L'utilisation de cette méthode suffit à évaluer la qualité d'installation d'un robinet. **Lors d'un essai ou de l'utilisation du système, il est important de ne jamais dépasser une pression de service égale à la plus faible pression nominale parmi les composants.**

Points importants :

- Ne jamais utiliser d'air ou de gaz comprimés, ni de dispositif de surpression pneumatique, pour l'épreuve des systèmes de tuyauteries thermoplastiques.
- Lors d'un essai, ne pas dépasser la pression nominale maximale d'utilisation du robinet.
- Éviter toute fermeture trop rapide d'un robinet, afin d'empêcher les coups de bélier qui pourraient endommager la conduite ou le robinet.

Contactez le service à la clientèle et le service d'assistance technique IPEX au sujet de toute question non abordée dans cette fiche technique ou dans le manuel technique.

À propos d'IPEX par Aliaxis

À l'avant-garde des fournisseurs de systèmes de tuyauteries thermoplastiques, IPEX par Aliaxis offre à ses clients des gammes de produits parmi les plus vastes et les plus complètes au monde. La qualité des produits d'IPEX par Aliaxis repose sur une expérience de plus de 50 ans. Grâce à des usines de fabrication et à des centres de distribution à la fine pointe de la technologie dans toute l'Amérique du Nord, nous avons acquis une réputation en matière d'innovation, de qualité, d'attention portée à l'utilisateur et de performance.

Les marchés desservis par des produits IPEX par Aliaxis sont :

- Systèmes électriques
- Télécommunications et systèmes de tuyauteries pour services publics
- Tuyaux et raccords en PVC, PVCC, PP, ABS, PVDF ignifuge, PEX et PE (1/4 po à 48 po)
- Systèmes de tuyauteries de procédés industriels
- Systèmes de tuyauteries pour installations municipales sous pression et à écoulement par gravité
- Systèmes de tuyauteries mécaniques et pour installations de plomberie
- Systèmes en PE assemblés par électrofusion pour le gaz et l'eau
- Colles pour installations industrielles, de plomberie et électriques
- Systèmes d'irrigation

Xirtec^{MD} est une marque de commerce déposée utilisée sous licence.

Les systèmes de tuyauterie en PVCC Xirtec^{MD} sont fabriqués avec le composé de PVCC Corzan^{MD}. Corzan^{MD} est une marque déposée de Lubrizol Corporation.

Cette documentation est publiée de bonne foi et elle est censée être fiable. Cependant, les renseignements et les suggestions contenus dedans ne sont ni représentés ni garantis d'aucune manière. Les données présentées résultent d'essais en laboratoire et de l'expérience sur le terrain.

Une politique d'amélioration continue des produits est mise en œuvre. En conséquence, les caractéristiques et/ou les spécifications des produits peuvent être modifiées sans préavis.