

### Fiche technique de soumission



Projet ou client .....

: Ingénieur : .....

Entrepreneur : .....

Soumis par : .....

Date

Approuvé par : .....

Date

N° de commande : .....

Date

Spécifications : .....

#### PRODUITS SUPPLÉMENTAIRES UTILISÉS SUR LES ACIDES RÉSIDUAIRES CORROSIFS

**ENFIELD**<sup>MC</sup>  
SYSTÈMES D'ÉVACUATION D'ACIDES RÉSIDUAIRES  
ASSEMBLÉS PAR ÉLECTROFUSION

**LABLINE**<sup>MD</sup>  
SYSTÈMES D'ÉVACUATION D'ACIDES RÉSIDUAIRES  
ASSEMBLÉS PAR JOINTS MÉCANIQUES

**PLENUMLINE**<sup>MC</sup>  
SYSTÈMES D'ÉVACUATION D'ACIDES RÉSIDUAIRES EN  
PVDF-IGN ASSEMBLÉS PAR JOINTS MÉCANIQUES

**NEUTRATANK**<sup>MD</sup>  
RÉSERVOIRS DE NEUTRALISATION D'ACIDES

**Encase**<sup>MC</sup>  
Systèmes à double paroi de confinement en PP

Le système de tuyauterie IPEX pour acides résiduaire corrosifs comprend les accessoires nécessaires à la réalisation d'un système de plomberie totalement intégré, incluant des drains de plancher non réglables résistants aux acides.

Pour une gestion efficace des déversements de produits chimiques, nos orifices de drainage en polypropylène non réglables Floway<sup>MC</sup> ont été spécialement conçus pour une vidange dans les systèmes d'acides résiduaire IPEX.

Les principaux avantages offerts par les drains de plancher non réglables en polypropylène Floway<sup>MC</sup> IPEX sont les suivants :

- Diamètres de sortie de 2 po à 6 po
- Les drains Floway<sup>MC</sup> peuvent être configurés en les dotant de crépines réglables, ainsi que de sorties à extrémité unie ou filetée.

## disponibilité du produit

Drain de plancher non réglable

### DIMENSIONS DES DRAINS EN POLYPROPYLENE FLOWAYMC – NON RÉGLABLES

SPÉCIFICATIONS : drain de plancher non réglable en polypropylène Floway série F4000, avec grille de 8 1/2 po de diamètre et sortie à bout uni. Corps avec bride de 14 1/2 po de diamètre et collerette de serrage sans perforation avec orifices d'égouttement.

#### DRAIN DE PLANCHER NON RÉGLABLE SÉRIE F4000

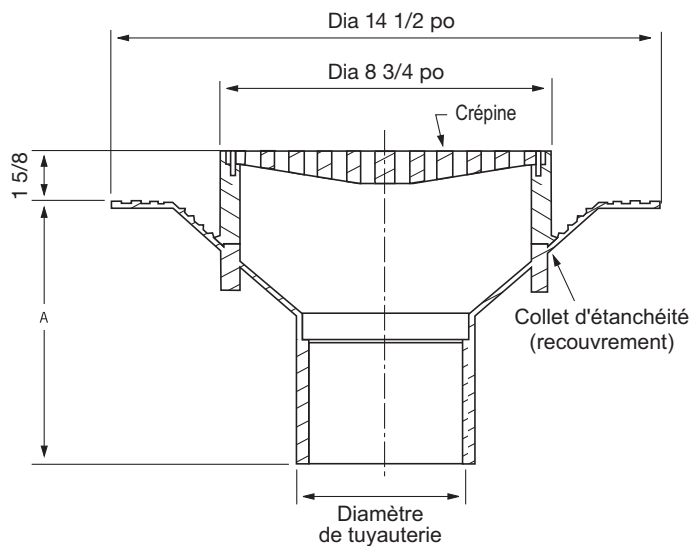
N° de cat.	Diamètre de sortie (po)	A (po)	Poids (lb)
F4201	2*	10 5/8	2,8
F4301P	3	7	2,3
F4401P	4	7	2,5
F4601P	6	7	2,7

Les drains ont un diamètre minimal de 3 po.

\* Sur les drains de 2 po, utiliser la réduction Enfield ou Labline voulue.

#### OPTIONS

- Bouchon étanche aux gaz
- Sortie à filetage mâle IPS



### NOTES SUR LES PARAMÈTRES D'UTILISATION DU DRAIN EN POLYPROPYLÈNE FLOWAY<sup>MC</sup>

Essai	Essai standard	Conditions	Unité	Charge de service sécuritaire
Essai de charge statique	Non réglable	72 ° / charge sur toute la surface	lbf	11 000

La surcharge maximale sécuritaire a été calculée en divisant la charge à la rupture par deux.

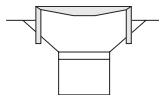
**NOTE :**

- i. L'essai à la presse simule (en laboratoire) la résistance au flambage des drains de plancher soumis à des charges données sur une aire de surface également donnée.
- ii. L'objectif visé n'est pas de simuler toutes les conditions de chargement transmis par une roue, car elles dépendent du fournisseur de l'équipement.
- iii. Plus le diamètre de roue est grand, mieux la charge sur toute la surface reflète la résistance sous charge.
- iv. Le polypropylène retrouve normalement ses dimensions d'origine une fois la charge retirée.

## Tableau de sélection de produits

Diamètre pouces	Numéro de produit	Code de produit
--------------------	----------------------	--------------------

### DRAINS DE PLANCHER NON RÉGLABLES SÉRIE F4000



Enfield 2	F4201L	237041
Labline 2	F4201W	237079
3	F4301P	237051
4	F4401P	237061
6	F4601P	237071

### Diamètre (pouces) :

- Enfield 2 po     Labline 2 po  
 3                     4  
 6

### Options (choisir les réponses qui s'appliquent) :

- Bouchons étanche aux gaz  
 Sortie à filetage mâle IPS

### Numéro de pièce IPEX :

---

Diamètre pouces	Numéro de produit	Code de produit
--------------------	----------------------	--------------------

### BOUCHONS ÉTANCHES AUX GAZ



3	P20036	237815
4	P20037	237816
6	P20038	237817

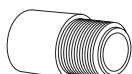
### COUVERCLES PLEINS POUR DRAINS SÉRIE F

Série F4000	P20033	237813
-------------	--------	--------

### CRÉPINES-PANIER À GRILLE POUR DRAINS SÉRIE F

Série F4000	P20011	237806
-------------	--------	--------

### SORTIES À FILETAGE MÂLE IPS



3	–	257091
4	–	257092

### PRISES FPT POUR AMORÇAGE DE DRAIN

3/8	–	237430
1/2	–	237429

### AMORCEUR DE SIPHON LONGUEUR DE 12 PO AVEC FPT DE 1/2 PO

2	–	257126
3	–	257127
4	–	257128

### À propos d'IPEX par Aliaxis

À l'avant-garde des fournisseurs de systèmes de tuyauteries thermoplastiques, IPEX par Aliaxis offre à ses clients des gammes de produits parmi les plus vastes et les plus complètes au monde. La qualité des produits d'IPEX par Aliaxis repose sur une expérience de plus de 50 ans. Grâce à des usines de fabrication et à des centres de distribution à la fine pointe de la technologie dans toute l'Amérique du Nord, nous avons acquis une réputation en matière d'innovation, de qualité, d'attention portée à l'utilisateur et de performance.

Les marchés desservis par des produits IPEX par Aliaxis sont :

- Les produits électriques
- Les télécommunications et les systèmes pour services publics
- Les tuyauteries de procédés industriels
- Les tuyauteries municipales sous pression et à écoulement par gravité
- La plomberie, les tuyauteries DWV et l'alimentation en eau
- L'irrigation
- Le PE assemblé par électrofusion pour le gaz et l'eau
- Colles pour installations industrielles, de plomberie et électriques
- Les tuyaux et raccords en PVC, PVCC, PVCO, ABS, PE, PEX, PP et PVDF

Produits fabriqués par IPEX Inc.

Floway<sup>MC</sup>, Enfield<sup>MC</sup>, Labline<sup>MD</sup>, Plenumline<sup>MC</sup>, Neutratan<sup>MD</sup> et Encase<sup>MC</sup> sont des marques de commerce d'IPEX Branding Inc.

---

Cette documentation est publiée de bonne foi et elle est censée être fiable. Cependant, les renseignements et les suggestions contenus dedans ne sont ni représentés ni garantis d'aucune manière. Les données présentées résultent d'essais en laboratoire et de l'expérience sur le terrain.

Une politique d'amélioration continue des produits est mise en œuvre. En conséquence, les caractéristiques et/ou les spécifications des produits peuvent être modifiées sans préavis.