

## SYSTÈME XFR<sup>MD</sup> guide de conduite d'eau

Normalement, l'espacement et le renfort de conduites d'alimentation en eau à toute plomberie brute de cuvette ou d'évier nécessitent un approvisionnement en matériaux de construction sur le chantier. **Le guide de conduite d'eau Système XFR<sup>MD</sup> est votre solution.** Le temps et l'argent ne sont plus gaspillés pour essayer de sécuriser et de fixer des conduites d'eau. Grâce à des soudures à l'aide de colle à solvant, le guide de conduite d'eau du Système XFR se fixe directement au raccord de conduites d'évacuation, tandis que les deux ouvertures CTS uniformes et symétriques de 1/2 po maintiennent les conduites d'eau en place. Pas besoin de bride d'aucune sorte. Vous avez maintenant une solution simple et clé en main pour un processus séculaire normalement coûteux et long.

Le guide de conduite d'eau est fabriqué à partir de matériaux de Système XFR et est utilisable dans tous les types de bâtiments. Il est conçu pour permettre de fixer toutes les conduites d'eau CTS de 1/2 po à des cuvettes ou des éviers et d'offrir une installation propre, sécuritaire et fiable, afin de fournir une position et une hauteur d'espacement uniformes par rapport au tuyau de drainage.



**Installation des conduites d'eau d'un Système XFR**

### Caractéristiques et avantages :

- Fabriqué à partir de matériau PVC de Système XFR
- Indices de propagation de la flamme et de dégagement de fumée faibles, respectivement 10 et 25, selon la norme CAN/ULC S102.2
- Attache et guide solidement les conduites d'eau CTS de 1/2 po
- Crée des conduites d'eau bien espacées à une hauteur uniforme par rapport au raccord de drainage
- Économise du temps, de la main-d'œuvre et de l'argent

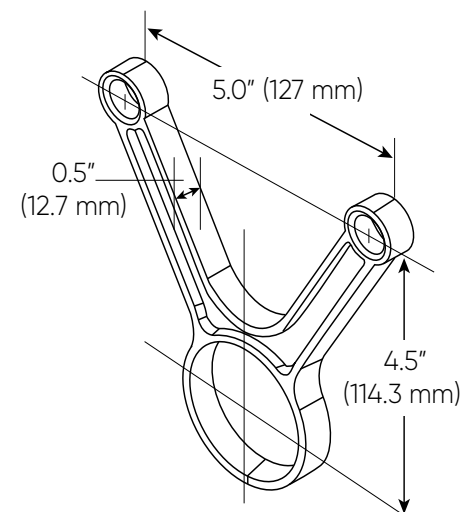
### Normes :



### Sélection de produits

Diamètre (pouces)	Code de produit
1 1/2 x 1/2	526014

### Dimensions



### Contactez-nous

Visitez notre site Web à l'adresse: [ipexna.com](http://ipexna.com)  
Sans frais au Canada: (866) 473-9462

Produits fabriqués par IPEX Inc. Système XFR<sup>MD</sup> est une marque déposée.