

## Systeme XFR<sup>MD</sup> Raccord en Y de lave-vaisselle

Pour le drainage, les lave-vaisselles ont besoin d'un embout de tuyau annelé qui se raccorde à des tuyaux DWV de 1 1/2 po sous l'évier. Le raccord en Y pour lave-vaisselle fournit un embout de 3/4 po, légèrement plus grand que le diamètre standard de 1/2 po, qui convient à de nombreux nouveaux modèles dotés d'un tuyau de drainage de 3/4 po.

### Caractéristiques et avantages :

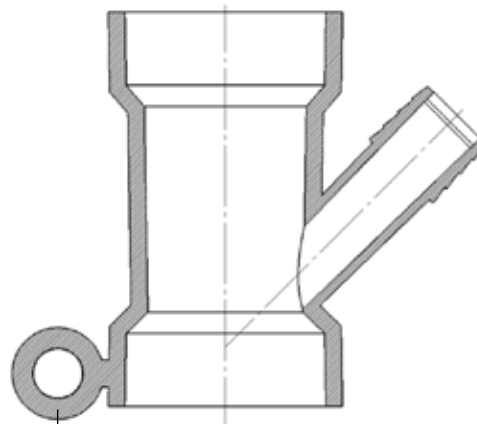
- Conforme aux exigences du Code pour les bâtiments combustibles et non combustibles
- Indice de propagation de la flamme et de développement de la fumée de 25/50 selon CAN/ULC S102.2
- Un bouchon optionnel pour embout de tuyau annelé est fixé au corps du raccord en Y

### Normes :



CSA B181.2  
CAN/ULC S102.2

Diamètre		Code informatique
pouces	mm	
1 1/2 x 1/2	40 x 12	526495
1 1/2 x 3/4	40 x 20	526496



Bouchon pour  
embout de  
tuyau annelé

### Contactez-nous

Visitez notre site Web à l'adresse:  
[ipexna.com](http://ipexna.com)

Sans frais au Canada: (866) 473-9462

Systeme XFR<sup>MD</sup> est une marques de commerce.