

Clapets à piston série VR

Fiches techniques de soumission



Projet ou client :

Ingénieur :

Entrepreneur :

Soumis par :

Date

Approuvé par :

Date

N° de commande :

Date

Spécifications :

Date d'installation :

< NORMES >



ASTM D1784
ASTM D2464
ASTM D2466
ASTM D2467
ASTM F1498

Les clapets de non-retour à piston VR de IPEX constituent une solution idéale pour empêcher l'inversion de l'écoulement dans les conduites de procédés. Ces clapets, composés de pièces entièrement en PVC à hautes performances, permettent d'augmenter le débit tout en assurant une étanchéité positive à une faible contre-pression. Conçus pour une installation aussi bien horizontale que verticale et avec entrée par le haut, ces clapets s'entretiennent facilement sans démontage de la conduite. Les clapets de non-retour à piston VR font partie d'un système complet de tuyaux, robinets et raccords conçus et fabriqués selon les normes rigoureuses de IPEX sur la qualité, les performances et les dimensions.



ANSI B1.20.1
ANSI B16.5

ROBINETS OFFERTS

Matériau du corps	PVC
Gamme de diamètres	1/2 à 4 pouces
Pression	232 psi (1/2 à 1 pouce), 150 psi (1 1/4 à 2 pouces), 90 psi (3 à 4 pouces)
Joints d'étanchéité	EPDM ou FPM
Raccordements d'extrémité	À emboîtement (IPS), à visser (FNPT), à brides (ANSI 150)

Clapets à piston série VR

Fiches techniques de soumission

Sélection des robinets

Diamètre (pouces)	Matériau du corps	Matériau du joint torique	Numéro de pièce IPEX			Pression nominale
			À emboîtement (IPS)	À visser (FNPT)	ANSI 150 à brides	
1/2	PVC	EPDM	053346		053879	232 psi pour S/T
		FPM	053289		053885	
3/4	PVC	EPDM	053347		053880	150 psi pour F
		FPM	053290		053886	
1	PVC	EPDM	053348		053881	150 psi pour F
		FPM	053291		053887	
1 1/4	PVC	EPDM	053349		053882	150 psi
		FPM	053292		053888	
1 1/2	PVC	EPDM	053350		053883	150 psi
		FPM	053293		053889	
2	PVC	EPDM	053351		053884	90 psi
		FPM	053294		053890	
3	PVC	EPDM	053295	053352	053925	90 psi
4	PVC	EPDM	053296	053353	053926	

Note : Les diamètres de 3 et 4 pouces ne sont pas vraiment des robinets à deux raccords unions.

Dimensions

Raccordements à emboîtement IPS – Dimensions (pouces)

Diamètre	d	L	Z	H	E	B	A _{MAX}
1/2	0,84	0,63	4,06	5,31	2,17	2,83	4,92
3/4	1,05	0,75	4,72	6,22	2,60	3,31	5,71
1	1,32	0,87	5,20	6,93	2,95	3,74	6,50
1 1/4	1,66	1,02	6,10	8,15	3,43	4,37	7,48
1 1/2	1,90	1,22	7,13	9,57	3,94	4,72	8,27
2	2,38	1,50	8,72	11,73	4,72	5,47	9,45

Raccordements à visser NPT femelles – Dimensions (pouces)

Diamètre	R	L	Z	H	E	B	A _{MAX}
1/2	1/2-NPT	0,59	4,45	5,63	2,17	2,83	4,92
3/4	3/4-NPT	0,64	5,02	6,30	2,60	3,31	5,71
1	1-NPT	0,75	5,70	7,20	2,95	3,74	6,50
1 1/4	1 1/4-NPT	0,84	6,74	8,43	3,43	4,37	7,48
1 1/2	1 1/2-NPT	0,84	7,57	9,25	3,94	4,72	8,27
2	2-NPT	1,01	9,20	11,22	4,72	5,47	9,45

Diamètre (pouces) :

- 1/2
- 3/4
- 1
- 1 1/4
- 1 1/2
- 2
- 3
- 4

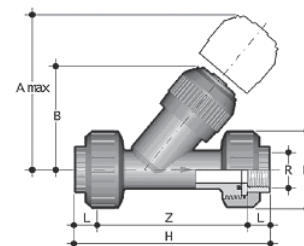
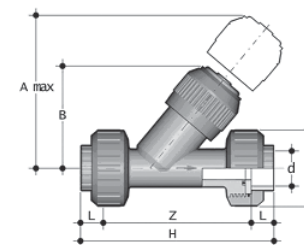
Joint d'étanchéité :

- EPDM
- FPM

Raccordements d'extrémité :

- À emboîtement (IPS)
- À visser (FNPT)
- À brides (ANSI 150)

Numéro de pièce IPEX :

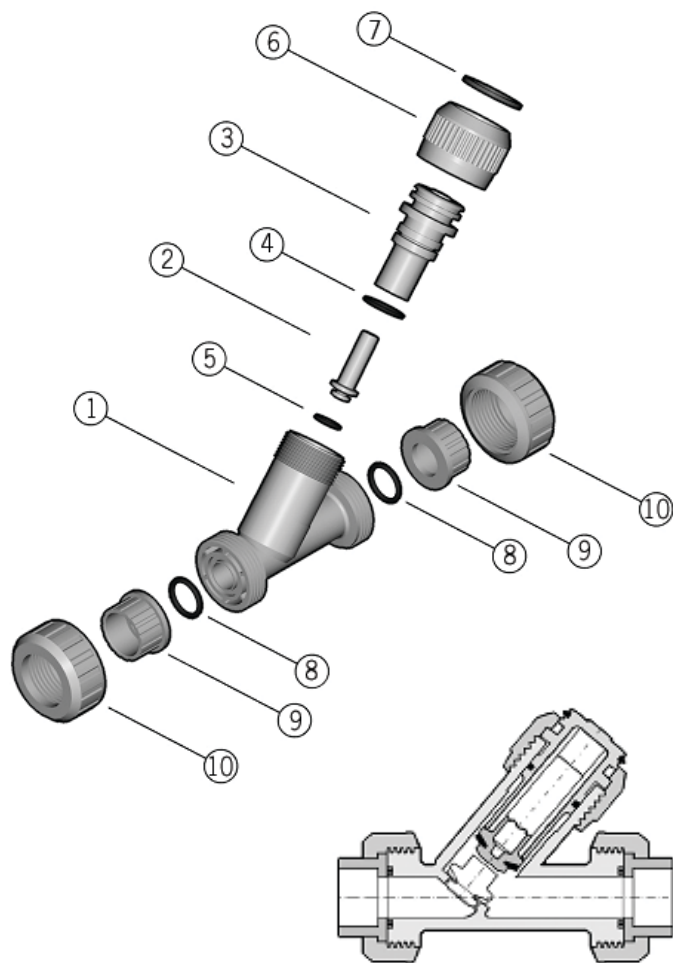


Clapets à piston série VR

Fiches techniques de soumission

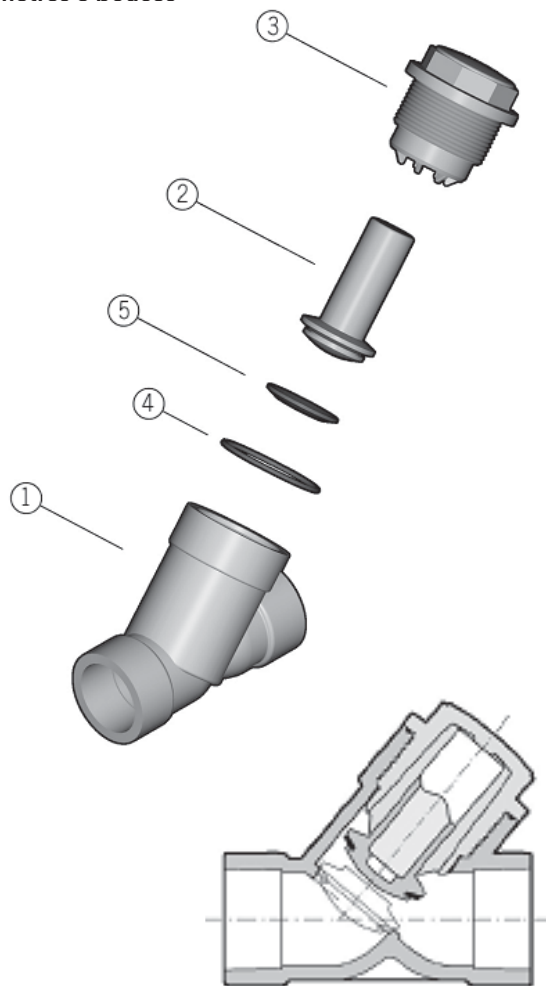
Composants

Diamètres 1/2 à 2 pouces



Repère	Composant	Matériau	Qté
1	Corps	PVC	1
2	Piston	PVC	1
3	Chapeau	PVC	1
4	Joint d'étanchéité torique	EPDM ou FPM	1
5	Joint d'étanchéité plat	EPDM ou FPM	1
6	Écrou de blocage	PVC	1
7	Joint d'étanchéité torique	PVC	1
8	Joint torique de l'emboîtement	EPDM ou FPM	2
9	Raccord d'extrémité	PVC	2
10	Écrou d'union	PVC	2

Diamètres 3 pouces

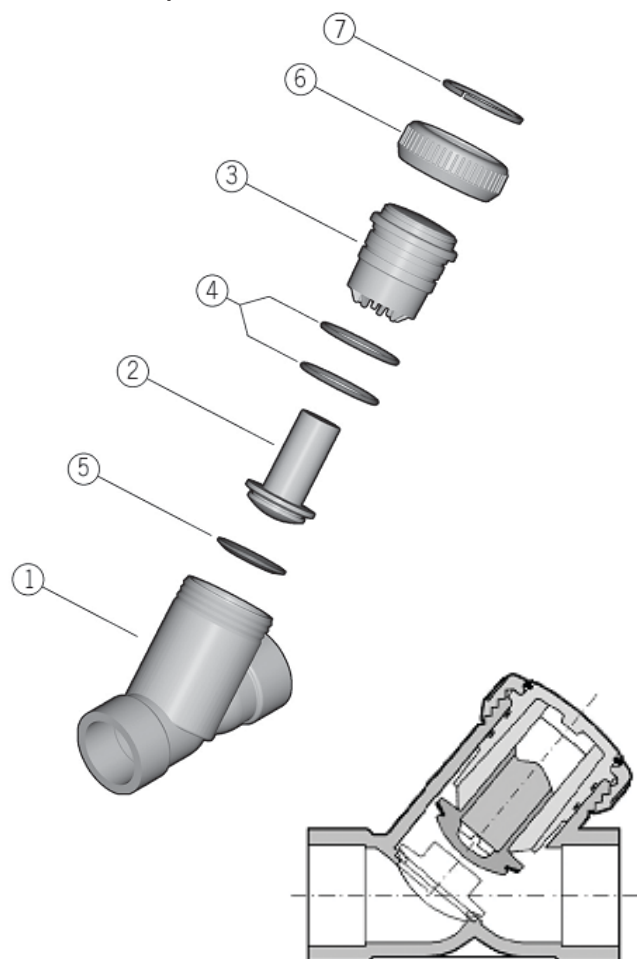


Repère	Composant	Matériau	Qté
1	Corps	PVC	1
2	Piston	PVC	1
3	Chapeau	PVC	1
4	Joint d'étanchéité torique	EPDM ou FPM	1
5	Joint d'étanchéité plat	EPDM ou FPM	1

Clapets à piston série VR

Fiches techniques de soumission

Diamètres 4 pouces



Repère	Composant	Matériau	Qté
1	Corps	PVC	1
2	Piston	PVC	1
3	Chapeau	PVC	1
4	Joint d'étanchéité torique	EPDM ou FPM	2
5	Joint d'étanchéité plat	EPDM ou FPM	1
6	Écrou de blocage	PVC	1
7	Joint d'étanchéité torique	PVC	1

Clapets à piston série VR

Fiches techniques de soumission

Procédures d'installation

Extrémités à deux raccords unions

1. Pour les raccordements à emboîtement et à visser, retirer les écrous unions (pièce n° 10 sur les pages précédentes) et les glisser sur la tuyauterie. Pour les raccordements à brides, retirer les ensembles écrou union / bride du filtre.
2. Se reporter à la sous-section appropriée sur les types de raccordements :
 - a. Pour un raccordement à emboîtement, coller au solvant les raccords d'extrémités (9) sur les extrémités des tuyaux. Pour connaître la bonne procédure d'assemblage, se reporter à la section intitulée « Méthodes d'assemblage – Collage au solvant » de la collection de manuels techniques industriels IPEX, dans le « Volume I : Systèmes de tuyauteries de procédés en vinyle ». Ne pas oublier de respecter la durée de durcissement avant de poursuivre l'installation du robinet.
 - b. Pour un raccordement à visser, visser les raccords d'extrémités (9) sur les extrémités des tuyaux. Pour connaître la bonne procédure d'assemblage, se reporter à la section intitulée « Méthodes d'assemblage – Vissage » de la collection de manuels techniques industriels IPEX, dans le « Volume I : Systèmes de tuyauteries de procédés en vinyle ».
 - c. Pour les raccordements à brides, monter les ensembles écrou union / bride sur les brides de tuyauterie. Pour connaître la bonne procédure d'assemblage, se reporter à la section intitulée « Méthodes d'assemblage – Raccordement par brides » de la collection de manuels techniques industriels IPEX, dans le « Volume I : Systèmes de tuyauteries de procédés en vinyle ».
3. S'assurer que le clapet est bien orienté et que les joints toriques d'emboîtement (8) sont bien logés dans leurs rainures. Mettre en place avec soin le filtre dans le système, entre les deux extrémités de raccordement.
4. Serrer les deux écrous unions et l'écrou de blocage (6). Il suffit habituellement de serrer à la main pour une bonne étanchéité à la pression maximale de service. En serrant trop, on risque d'endommager les filets sur le corps de filtre et/ou l'écrou, et même de fissurer ce dernier.

Extrémités autres qu'à deux raccords unions

1. Se reporter à la sous-section appropriée sur les types de raccordements :
 - a. Pour un raccordement à emboîtement, vérifier que le clapet est bien orienté, puis coller au solvant les raccords d'extrémités (1) sur les extrémités des tuyaux. Pour connaître la bonne procédure d'assemblage, se reporter à la section intitulée « Méthodes d'assemblage – Collage au solvant » de la collection de manuels techniques industriels IPEX, dans le « Volume I : Systèmes de tuyauteries de procédés en vinyle ». **Ne pas oublier de respecter la durée de durcissement avant de poursuivre l'installation du robinet.**
 - b. Pour un raccordement à visser, vérifier que le clapet est bien orienté, puis visser les extrémités des tuyaux dans le corps du clapet (1). Pour connaître la bonne procédure d'assemblage, se reporter à la section intitulée « Méthodes d'assemblage – Vissage » de la collection de manuels techniques industriels IPEX, dans le « Volume I : Systèmes de tuyauteries de procédés en vinyle ».
 - c. Pour un raccordement à brides, vérifier que le clapet est bien orienté, puis l'assembler aux brides de la tuyauterie. Pour connaître la bonne procédure d'assemblage, se reporter à la section intitulée « Méthodes d'assemblage – Raccordement par brides » de la collection de manuels techniques industriels IPEX, dans le « Volume I : Systèmes de tuyauteries de procédés en vinyle ».
2. Vérifier que le chapeau (réf. 3, diamètre 3 pouces) ou l'écrou de blocage (réf. 6, diamètre 4 pouces) est suffisamment serré. Il suffit habituellement de serrer à la main pour une bonne étanchéité à la pression maximale de service. **En serrant trop, on risque d'endommager les filets sur le corps de filtre et/ou l'écrou, et même de fissurer ce dernier.**

Clapets à piston série VR

Fiches techniques de soumission

Démontage

1. Avant de retirer un robinet d'un système en service, isoler ce robinet du reste du système. **S'assurer de faire tomber la pression dans l'embranchement isolé et le filtre, puis de les vidanger, avant de continuer.**
2. Pour les clapets à deux raccords unions, desserrer les deux écrous unions (10) et sortir le clapet de la conduite. Si on conserve les joints toriques d'emboîtement (8), faire attention de ne pas les perdre lorsqu'on retire le robinet de la conduite.
3. Pour les diamètres de 1/2 à 2 pouces et 4 pouces :
 - a. Desserrer l'ensemble écrou de blocage (6) – chapeau et le séparer du corps du clapet (1).
 - b. Retirer la bague fendue (7) pour séparer l'écrou de blocage du chapeau.
 - c. Retirer les joints toriques (4) du chapeau.
4. Pour le diamètre 3 pouces :
 - a. Desserrer le chapeau (3) et le séparer du corps du filtre (1).
 - b. Sortir le joint torique (4) de la rainure du corps du clapet.
5. Retirer le piston (2) du corps du clapet, puis le joint d'étanchéité plat (5) du piston.
6. Les composants du robinet peuvent alors être vérifiés et/ou remplacés.

Assemblage

Note : Avant d'assembler les composants du robinet, il est conseillé de lubrifier les joints toriques avec un lubrifiant soluble dans l'eau. **Se reporter au « Guide de résistance chimique de IPEX » et/ou à d'autres documents dignes de confiance pour avoir des données sur la compatibilité entre lubrifiant et caoutchouc.**

1. Mettre en place le joint d'étanchéité plat (5) dans la rainure sur le piston (2), puis insérer dans le corps du clapet (1).
2. Pour les diamètres de 1/2 à 2 pouces et 4 pouces :
 - a. Mettre en place avec soin les joints toriques (4) sur le chapeau.
 - b. Placer l'écrou de blocage (6) sur le chapeau (3), puis poser la bague fendue (7) dans la rainure pour verrouiller.
 - c. Insérer l'ensemble écrou de blocage (6) – chapeau dans le corps du clapet et serrer.
3. Pour le diamètre 3 pouces :
 - a. Insérer avec soin le joint torique (4) dans la rainure du corps du clapet.
 - b. Visser le chapeau (3) dans le corps du filtre.
4. Pour les clapets à deux écrous unions, vérifier que les joints toriques d'emboîtement (8) sont bien en place dans leurs rainures, insérer les raccords d'extrémités dans les écrous unions (10), puis visser sur le corps du clapet.

Clapets à piston série VR

Fiches techniques de soumission

Essais et utilisation

Le but de l'essai est de confirmer que la qualité des joints et raccords est suffisante pour que le système résiste à la pression de service considérée lors de la conception, plus une certaine marge de sécurité, sans perte de pression ni de fluide. Le système est normalement soumis à un essai et vérifié par sous-sections, car cela permet un meilleur isolement tout en simplifiant la résolution des problèmes éventuels. Partant de ce principe, l'essai d'un robinet installé s'effectue en même temps que l'essai de l'ensemble du système.

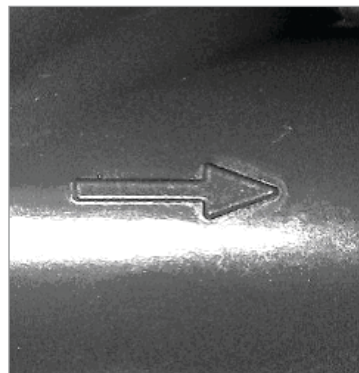
Une méthode d'essai sous pression au chantier est décrite dans la collection de manuels techniques industriels IPEX, dans le « Volume I : Systèmes de tuyauteries de procédés en vinyle » dans la section intitulée « Essais ». L'utilisation de cette méthode suffit à évaluer la qualité d'installation d'un robinet.

Lors d'un essai ou de l'utilisation du système, il est important de ne jamais dépasser une pression de service égale à la plus faible pression nominale parmi les composants.

Points importants :

- Ne jamais utiliser d'air ou de gaz comprimés, ni de dispositif de surpression pneumatique, pour l'épreuve des systèmes de tuyauteries thermoplastiques.
- Lors d'un essai, ne pas dépasser la pression nominale maximale d'utilisation du robinet.
- Éviter toute fermeture trop rapide d'un robinet, afin d'empêcher les coups de bélier qui pourraient endommager la conduite ou le robinet.

Contactez le service à la clientèle et le service d'assistance technique IPEX au sujet de toute question non abordée dans cette fiche technique ou dans le manuel technique.



Le groupe IPEX de compagnies

À l'avant-garde des fournisseurs de systèmes de tuyauteries thermoplastiques, le groupe IPEX de compagnies offre à ses clients des gammes de produits parmi les plus vastes et les plus complètes au monde. La qualité des produits IPEX repose sur une expérience de plus de 50 ans. Grâce à des usines de fabrication et à des centres de distribution à la fine pointe de la technologie dans toute l'Amérique du Nord, nous avons acquis une réputation en matière d'innovation, de qualité, d'attention portée à l'utilisateur et de performance.

Les marchés desservis par le groupe IPEX sont les suivants :

- Systèmes électriques
- Télécommunications et systèmes de tuyauteries pour services publics
- Tuyaux et raccords en PVC, PVCC, ABS, PE, PEX, PVC-O, PP et PVDF (1/2 à 60 po)
- Systèmes de tuyauteries de procédés industriels
- Systèmes de tuyauteries pour installations municipales sous pression et à écoulement par gravité
- Systèmes de tuyauteries mécaniques et pour installations de plomberie
- Systèmes en PE assemblés par électrofusion pour le gaz et l'eau
- Colles pour installations industrielles, de plomberie et électriques
- Systèmes d'irrigation

Xirtec^{MD} est une marque de commerce déposée utilisée sous licence. Les systèmes de tuyauterie en PVCC Xirtec^{MD} sont fabriqués avec le composé de PVCC Corzan^{MD}. Corzan^{MD} est une marque déposée de Lubrizol Corporation.

Cette documentation est publiée de bonne foi et elle est censée être fiable. Cependant, les renseignements et les suggestions contenus dedans ne sont ni représentés ni garantis d'aucune manière. Les données présentées résultent d'essais en laboratoire et de l'expérience sur le terrain.

Une politique d'amélioration continue des produits est mise en œuvre. En conséquence, les caractéristiques et/ou les spécifications des produits peuvent être modifiées sans préavis.