

Trousse de fixation sur mât Scepter JBox

La trousse de fixation sur mât facilite l'installation sécurisée d'une boîte Sceptre JBox sur un mât, tel qu'un mât électrique utilitaire extérieur. La trousse comporte deux jeux de supports identiques avec tout le matériel nécessaire à la fixation sur la boîte JBX et deux jeux d'attaches métalliques pour fixer en place sur le mât. La trousse peut être utilisée sur des mâts en bois, en béton, en acier et en fibre de verre de forme ronde, carrée ou octogonale, ayant un diamètre pouvant atteindre 15 po. Les supports sont en acier galvanisé avec une quincaillerie en acier inoxydable et des attaches offrant une robustesse adaptée aux installations intérieures ou extérieures.

MATÉRIAU

Acier galvanisé
acier inoxydable

OUTIL POUR ATTACHE

Tournevis Phillips n° 2
Clé à rochet
Clé à douille M10 (3/8 po)
Douille M8 (5/16 po)

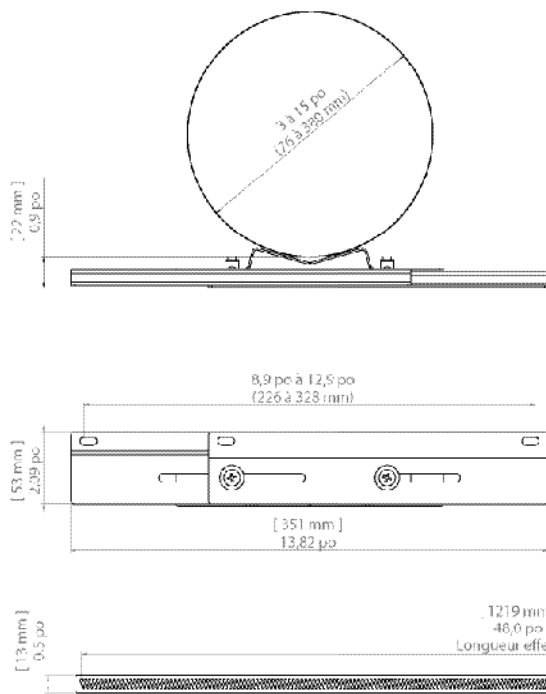
POIDS STATIQUE MAX.

4 à 12 po, 18,1 kg/40 lb
14 à 16 po, 54,4 kg/120 lb

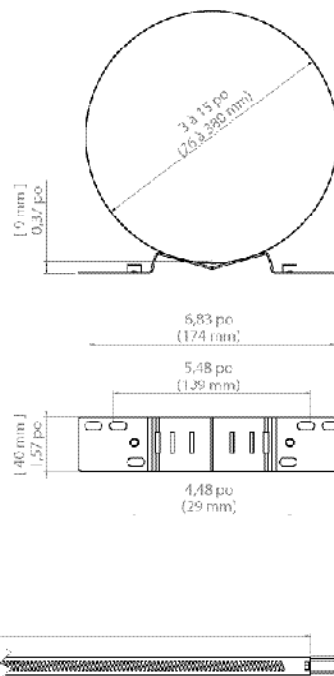
N° de pièce	Code informatique	Compatible avec les JBox	Matériau
PMK4-12	077940	4 - 12 po	Acier galvanisé
PMK4-12SS	077946	4 - 12 po	Acier inoxydable
PMK14-16SS	277086	14 - 16 po	Acier inoxydable

POUR MONTAGE

4 po à 6 po JBX



8 po à 12 po JBX



POUR MONTAGE
14 po et 16 po JBX

