

ROBINETS À MEMBRANE À COMMANDE MANUELLE SÉRIE DK

Trouvez-nous sur le site
MasterSpec
a product of The American Institute of Architects

Fiche technique de produit



< NORMES >



ASTM D1784
ASTM D1785
ASTM D4101
ASTM D3222
ASTM D2464
ASTM D2467
ASTM D2466
ASTM F441
ASTM F437
ASTM F439
ASTM F1498



ISO 3609
ISO 10931



ANSI B16.5

Les nouveaux robinets à membrane IPEX Dialock^{MD} de la série DK constituent une solution idéale pour la régulation et le réglage du débit de fluides sales ou abrasifs dans une grande variété d'applications. De par leur nature modulaire, ces robinets sont proposés dans de nombreuses options de matériau, de corps et de membrane. Le corps à chicane redessiné a considérablement amélioré le débit dans le modèle DK, comparé à la conception précédente, tout en facilitant une régulation de débit linéaire précise sur toute la plage de service des robinets. Le nouveau mécanisme de verrouillage innovateur et breveté Dialock permet le réglage et le verrouillage du volant manuel dans plus de 300 positions.

ROBINETS OFFERTS

Matériau du corps :	PVC, PVCC, PP, PVDF
Gamme de diamètres :	1/2 à 2 pouces
Pression :	150 psi
Membrane :	EPDM, FPM ou PTFE (doublé d'EPDM)
Style de commande :	Volant manuel
Raccordements d'extrémité :	À bouts unis, à deux raccords unions (à emboîtement, à visser), à brides (ANSI 150)

ROBINETS À MEMBRANE À COMMANDE MANUELLE SÉRIE DK

Fiche technique de produit

Modèle de spécification

1.0 Robinets à membrane – DK à commande manuelle

1.1 Matériau

- Le matériau du corps, incluant les extrémités de raccordement et les unions, doit être constitué d'un composé de PVC, conforme aux exigences, ou les surpassant, de la classification 12454 de la norme ASTM D1784.
- ou Le matériau du corps, incluant les extrémités de raccordement et les unions, doit être constitué d'un composé de PVCC Corzan^{MD}, conforme aux exigences, ou les surpassant, de la classification 23447 de la norme ASTM D1784.
- ou Le matériau du corps, incluant les extrémités de raccordement et les unions, devra être constitué d'un composé de polypropylène homopolymère stabilisé, contenant également un pigment RAL 7032, conforme aux exigences applicables au polypropylène type I, ou les surpassant, de la norme ASTM D4101.
- ou Le matériau du corps, incluant les extrémités de raccordement et les unions, doit être constitué d'un composé de PVDF vierge, non rebroyé, conforme aux exigences prescrites dans le tableau 1, ou les surpassant, de la norme ASTM D3222.
- Le chapeau des robinets devra être fabriqué en polypropylène armé de verre, à haute résistance et résistant à haute température (GFPP).

1.2 Membrane

- La membrane devra être en EPDM
- ou La membrane devra être en EPDM
- ou La membrane devra être en PTFE (doublé d'EPDM).

2.0 Raccordements

2.1 À bout uni

- Les extrémités de raccordement à bout uni IPS en PVC devront être conformes à la norme dimensionnelle ASTM D1785.
- ou Les extrémités de raccordement à bout uni IPS en PVCC devront être conformes à la norme dimensionnelle ASTM F441.
- ou Les extrémités de raccordement à bout uni métriques en PP devront être conformes à la norme dimensionnelle ISO 3609.
- ou Les extrémités de raccordement à bout uni métriques en PVDF devront être conformes à la norme dimensionnelle ISO 10931.

2.2 À emboîtement

- Les extrémités de raccordement à emboîtement IPS en PVC devront être conformes aux normes dimensionnelles ASTM D2466 et ASTM D2467.
- ou Les extrémités de raccordement à emboîtement IPS en PVCC devront être conformes à la norme dimensionnelle ASTM F439.
- ou Les extrémités de raccordement à emboîtement métriques en PP devront être conformes à la norme dimensionnelle ISO 3609.
- ou Les extrémités de raccordement à emboîtement métriques en PVDF devront être conformes à la norme dimensionnelle ISO 10931.

2.3 À visser

- Les extrémités de raccordement à visser NPT en PVC devront être conformes aux normes dimensionnelles ASTM D2464, ASTM F1498 et ANSI B1.20.1.
- ou Les extrémités de raccordement à visser NPT (taraudées) en PVCC devront être conformes aux normes dimensionnelles ASTM F437, ASTM F1498 et ANSI B1.20.1.

2.4 À brides

- Les extrémités de raccordement à brides ANSI 150 en PVC devront être conformes à la norme dimensionnelle ANSI B16.5.
- ou Les extrémités de raccordement à brides ANSI 150 en PVCC devront être conformes à la norme dimensionnelle ANSI B16.5.
- ou Les extrémités de raccordement à brides ANSI 150 en PP devront être conformes à la norme dimensionnelle ANSI B16.5.
- ou Les extrémités de raccordement à brides ANSI 150 en PVDF devront être conformes à la norme dimensionnelle ANSI B16.5.

3.0 Caractéristiques de conception

- Tous les robinets doivent être à siège de corps surélevé, pour la régulation de débit.
- Tous les robinets doivent être munis d'un volant manuel, qui peuvent être réglés et verrouillés dans plus de 300 positions.
- Les volants manuels doivent être fabriqués en polypropylène armé de verre à haute résistance (GFPP).
- Tous les robinets doivent avoir un indicateur de position optique gradué à haute visibilité pour permettre une vérification visuelle rapide de la position du robinet.

ROBINETS À MEMBRANE À COMMANDE MANUELLE SÉRIE DK

Fiche technique de produit

- Tous les robinets doivent avoir une plaque d'étiquetage sur mesure logée dans un bouchon transparent.
- Tous les boulons traversants doivent être constitués d'acier inoxydable.
- Le robinet devra offrir la possibilité d'apposer facilement une étiquette d'identification sur le corps du robinet.
- Le corps des robinets en PVC, PVCC et PP doit posséder des pièces de fixation rapportées en laiton.
- Le corps des robinets en PVDF doit posséder des pièces de fixation rapportées en acier inoxydable.

3.1 Pression nominale

- La pression nominale de tous les robinets devra être de 150 psi à 23 °C (73 °F).

3.2 Marquages

- Tous les robinets devront être marqués, avec indication du diamètre, de la désignation du matériau, ainsi que du nom du fabricant ou de la marque.

3.3 Codage de couleur

- Tous les robinets en PVC devront être identifiés par un code couleur gris foncé.
- ou Tous les robinets en PVCC devront être identifiés par un code couleur gris pâle.
- ou Tous les robinets en PP devront être identifiés par un code couleur gris beige.
- ou Tous les robinets en PVDF devront être blancs, sans code couleur.
- Tous les chapeaux doivent avoir un code couleur noir.

- 4.0** Tous les robinets doivent être en PVC Xirtec^{MD} PVC, PVCC Xirtec^{MD}, PP ou PVDF ou matériau équivalent approuvé.

ROBINETS À MEMBRANE À COMMANDE MANUELLE SÉRIE DK

Fiche technique de produit

Sélection des robinets

Dia. de robinet (pouces)	Matériau du corps	Matériau de membrane	Bout uni IPS	Numéro de pièce IPEX			Pression nominale à 23 °C (73 °F)
				À emboîtement IPS	À visser FNPT	À brides ANSI 150	
1/2	PVC	EPDM	354175	354202	354004	354220	150 psi
		FPM	354184	354214	354016	354229	
		PTFE	354193	354208	354010	354238	
	PVCC	EPDM	354247	354274	354022	354292	
		FPM	354256	354280	354028	354301	
		PTFE	354265	354286	354034	354310	
3/4	PVC	EPDM	354176	354203	354005	354221	
		FPM	354185	354215	354017	354230	
		PTFE	354194	354209	354011	354239	
	PVCC	EPDM	354248	354275	354023	354293	
		FPM	354257	354281	354029	354302	
		PTFE	354266	354287	354035	354311	
1	PVC	EPDM	354177	354204	354006	354222	
		FPM	354186	354216	354018	354231	
		PTFE	354195	354210	354012	354240	
	PVCC	EPDM	354249	354276	354024	354294	
		FPM	354258	354282	354030	354303	
		PTFE	354267	354288	354036	354312	
1 1/4	PVC	EPDM	354178	354205	354007	354223	
		FPM	354187	354217	354019	354232	
		PTFE	354196	354211	354013	354241	
	PVCC	EPDM	354250	354277	354025	354295	
		FPM	354259	354283	354031	354304	
		PTFE	354268	354289	354037	354313	
1 1/2	PVC	EPDM	354179	354206	354008	354224	
		FPM	354188	354218	354020	354233	
		PTFE	354197	354212	354014	354242	
	PVCC	EPDM	354251	354278	354026	354296	
		FPM	354260	354284	354032	354305	
		PTFE	354269	354290	354038	354314	
2	PVC	EPDM	354180	354207	354009	354225	
		FPM	354189	354219	354021	354234	
		PTFE	354198	354213	354015	354243	
	PVCC	EPDM	354252	354279	354027	354297	
		FPM	354261	354285	354033	354306	
		PTFE	354270	354291	354039	354315	
2 1/2	PVC	EPDM	354181	-	-	354226	
		FPM	354190	-	-	354235	
		PTFE	354199	-	-	354244	
	PVCC	EPDM	354253	-	-	354298	
		FPM	354262	-	-	354307	
		PTFE	354271	-	-	354316	

Matériau du corps :

- PVC
 PVCC

Diamètre (pouces) :

- 1/2 1 1/2
 3/4 2
 1 2 1/2
 1 1/4

Membrane :

- EPDM
 FPM
 PTFE (doublé d'EPDM)

Raccordements d'extrémité :

- Bouts unis (IPS)
 Deux unions (à emboîtement IPS)
 Deux unions (à visser FNPT)
 À brides (ANSI 150)

Numéro de pièce IPEX :

ROBINETS À MEMBRANE À COMMANDE MANUELLE SÉRIE DK

Fiche technique de produit

Sélection des robinets (suite)

Dia. de robinet (mm)	Matériau du corps	Matériau de membrane	Numéro de pièce IPEX		Pression nominale à 23 °C (73 °F)
			Bouts unis métrique	Deux unions Emboîtement métrique	
20	PP	EPDM	354219	354346	150 psi
		FPM	354328	354352	
		PTFE	354337	354358	
	PVDF	EPDM	354364	354391	
		FPM	354373	354397	
		PTFE	354382	354403	
25	PP	EPDM	354220	354347	
		FPM	354329	354353	
		PTFE	354338	354359	
	PVDF	EPDM	354365	354392	
		FPM	354374	354398	
		PTFE	354383	354405	
32	PP	EPDM	354221	354348	
		FPM	354330	354354	
		PTFE	354339	354360	
	PVDF	EPDM	354366	354393	
		FPM	354375	354399	
		PTFE	354384	354406	
40	PP	EPDM	354222	354349	
		FPM	354331	354355	
		PTFE	354340	354361	
	PVDF	EPDM	354367	354394	
		FPM	354376	354400	
		PTFE	354385	354407	
50	PP	EPDM	354223	354350	
		FPM	354332	354356	
		PTFE	354341	354362	
	PVDF	EPDM	354368	354395	
		FPM	354377	354401	
		PTFE	354386	354408	
63	PP	EPDM	354224	354351	
		FPM	354333	354357	
		PTFE	354342	354363	
	PVDF	EPDM	354369	354396	
		FPM	354378	354402	
		PTFE	354387	354409	
75	PP	EPDM	354225	–	
		FPM	354334	–	
		PTFE	354343	–	
	PVDF	EPDM	354370	–	
		FPM	354379	–	
		PTFE	354388	–	

Matériau du corps :

- PP
 PVDF

Diamètre (pouces) :

- 20 mm 50mm
 25mm 63mm
 32mm 75mm
 40mm

Membrane :

- EPDM
 FPM
 PTFE (doublé d'EPDM)

Raccordements d'extrémité :

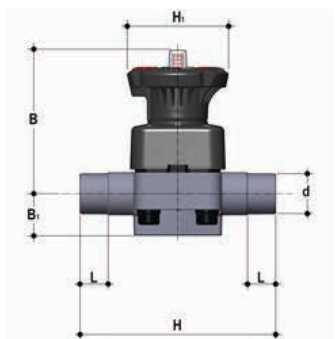
- Bout uni (métrique)
 Deux unions (emboîtement IPS)

Numéro de pièce IPEX :

ROBINETS À MEMBRANE À COMMANDE MANUELLE SÉRIE DK

Fiche technique de produit

Dimensions



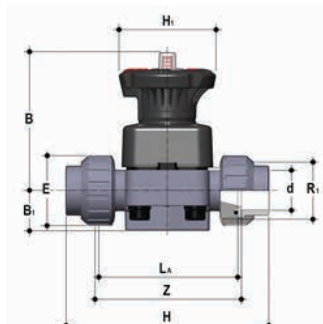
Extrémités à emboîtement IPS

Dimensions (pouces)

Diamètre	dia. (po) PVC/PVCC	dia. (mm) PP/PVDF	B	B ₁	H	H ₁	L
1/2	0,84	20	4,02	0,98	4,88	3,15	0,63
3/4	1,05	25	4,13	1,18	5,67	3,15	0,75
1	1,32	32	4,49	1,30	6,06	3,15	0,87
1 1/4	1,66	40	4,69	1,18	6,85	3,15	1,02
1 1/2	1,90	50	5,79	1,38	7,64	4,72	1,22
2	2,38	63	6,77	1,81	8,82	4,72	1,50
2 1/2	2,88	75	6,77	1,81	11,18	4,72	1,73

Extrémités à emboîtement IPS

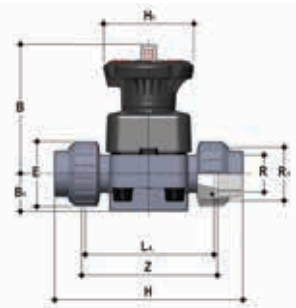
Dimensions (pouces)



Diamètre	dia. (po) PVC/ PVCC	dia. (mm) PP/ PVDF	B	B ₁	E	H PVC/PVCC	H PP/PVDF	H ₁	L _A	R ₁	Z PVC/PVCC	Z PP/PVDF
1/2	0,84	20	4,02	0,98	1,61	5,63	5,08	3,15	3,54	1	3,86	3,94
3/4	1,05	25	4,13	1,18	1,97	6,57	6,06	3,15	4,25	1 1/4	4,53	4,57
1	1,32	32	4,49	1,30	2,28	7,09	6,61	3,15	4,57	1 1/2	4,80	4,88
1 1/4	1,66	40	4,69	1,18	2,83	8,19	7,56	3,15	5,28	2	5,67	5,51
1 1/2	1,90	50	5,79	1,38	3,11	9,21	8,74	4,72	6,06	1 1/4	6,46	6,30
2	2,38	63	6,77	1,81	3,86	10,71	10,47	4,72	7,24	2 3/4	7,68	7,48

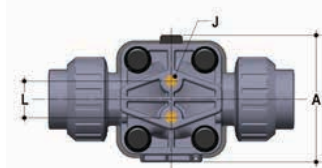
Extrémités à visser FNPT

Dimensions (pouces)



R	B	B ₁	E	H	H ₁	L _A	R ₁	Z
1/2	4,02	0,98	1,61	5,16	3,15	3,54	1	3,82
3/4	4,13	1,18	1,97	5,94	3,15	4,25	1 1/4	4,65
1	4,49	1,30	2,28	6,50	3,15	4,57	1 1/2	5,00
1 1/4	4,69	1,18	2,83	7,40	3,15	5,28	2	5,71
1 1/2	5,79	1,38	3,11	8,19	4,72	6,06	2 1/4	6,50
2	6,77	1,81	3,86	9,69	4,72	7,24	2 3/4	7,68

Dimensions (pouces)

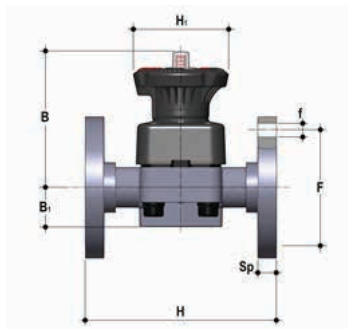


Diamètre	A	L	J
1/2	2,91	0,98	M6 x 10
3/4	2,91	0,98	M6 x 10
1	3,43	0,98	M6 x 10
1 1/4	3,43	0,98	M6 x 10
1 1/2	4,49	1,75	M8 x 14
2	5,35	1,75	M8 x 14
2 1/2	5,35	1,75	M8 x 14

ROBINETS À MEMBRANE À COMMANDE MANUELLE SÉRIE DK

Fiche technique de produit

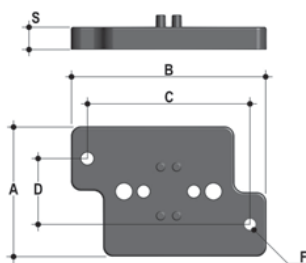
Dimensions



Raccordements à brides 150 (Vanstone)

Dimensions (pouces)

Diamètre	B	B	f	H	H	Sp	Nbre de trous
1/2	4,02	0,98	5/8	4,25	3,15	0,53	4
3/4	4,13	1,18	5/8	5,91	3,15	0,53	4
1	4,49	1,30	5/8	6,30	3,15	0,55	4
1 1/4	4,69	1,18	5/8	7,09	3,15	0,55	4
1 1/2	5,79	1,38	5/8	7,87	4,72	0,63	4
2	6,77	1,81	3/4	9,06	4,72	0,63	4
2 1/2	6,77	1,81	3/4	11,42	4,72	0,83	4



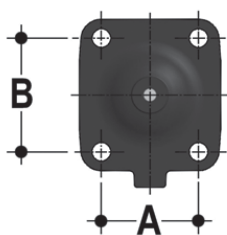
Plaque de fixation murale/sur panneau

Dimensions (pouces)

Diamètre	A	B	C	D	F	S
1/2	2,56	3,82	3,19	1,30	0,22	0,43
3/4	2,56	3,82	3,19	1,30	0,22	0,43
1	2,56	3,82	3,19	1,30	0,22	0,43
1 1/4	2,56	3,82	3,19	1,30	0,22	0,43
1 1/2	2,56	5,67	5,12	1,30	0,26	0,43
2	2,56	5,67	5,12	1,30	0,26	0,43
2 1/2	2,56	5,67	5,12	1,30	0,26	0,43

À membrane

(Dimensions (pouces)



Diamètre (po)	Diamètre nominal (mm)	A	B
1/2	20	1,57	1,73
3/4	25	1,57	1,73
1	32	1,81	2,13
1 1/4	40	1,81	2,13
1 1/2	50	2,56	2,76
2	63	3,07	3,23
2 1/2	75	3,07	3,23

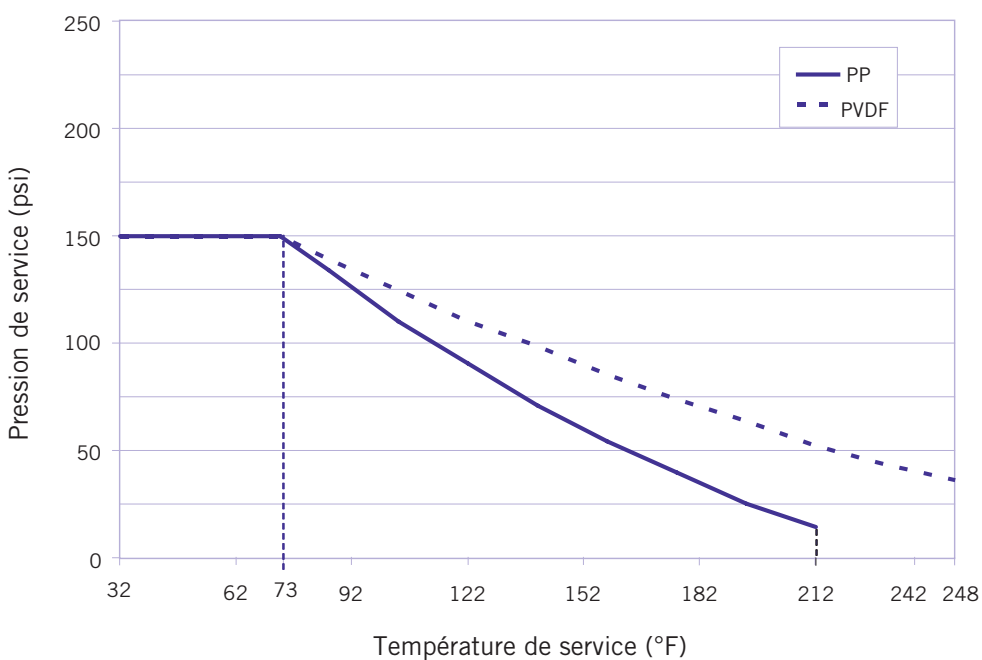
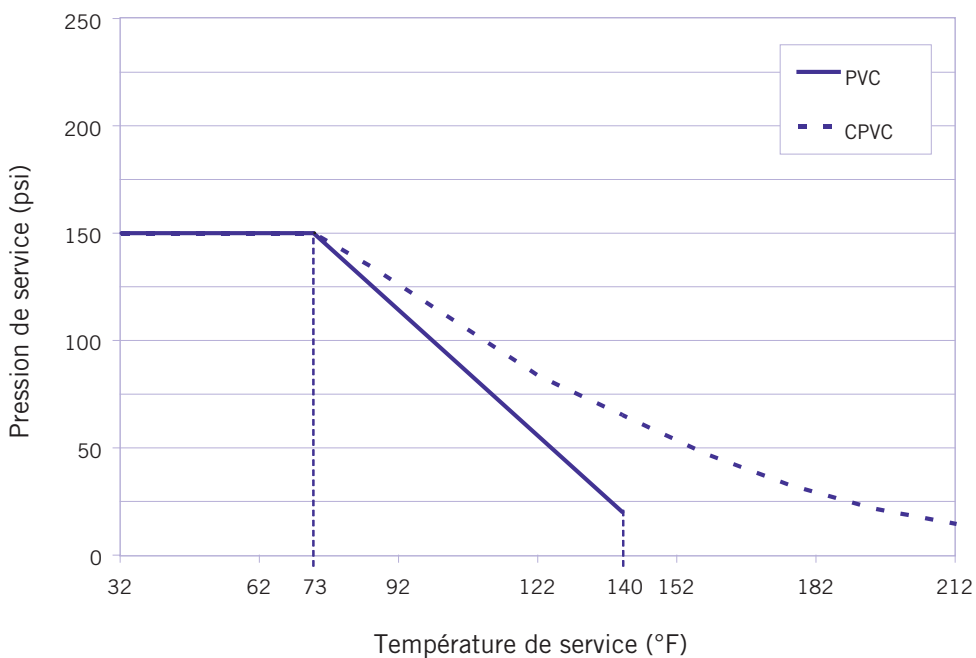
Poids approximatif (lb)

Diamètre	PVC			PVCC			PP		PVDF	
	Bout uni	Deux unions	À brides	Bout uni	Deux unions	À brides	Bout uni	Deux unions	Bout uni	Deux unions
1/2	1,01	1,10	1,47	1,01	1,10	1,47	0,95	1,01	1,10	1,21
3/4	1,06	1,24	1,50	1,06	1,24	1,50	0,98	1,10	1,16	1,40
1	1,50	1,74	2,14	1,50	1,74	2,14	1,37	1,53	1,67	2,00
1 1/4	1,60	2,02	2,61	1,60	2,02	2,61	1,43	1,72	1,80	2,37
1 1/2	3,36	3,83	4,63	3,36	3,83	4,63	3,04	3,36	3,75	4,38
2	5,27	6,14	6,96	5,27	6,14	6,96	4,71	5,31	5,94	7,13
2 1/2	5,55	-	7,98	5,55	-	7,98	4,91	-	6,33	-

ROBINETS À MEMBRANE À COMMANDE MANUELLE SÉRIE DK

Fiche technique de produit

Courbe pression – température



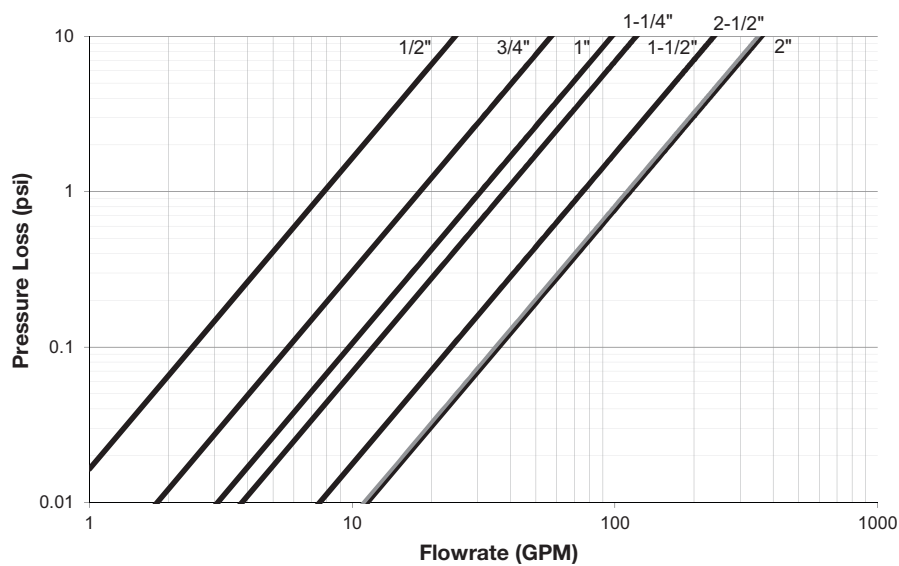
ROBINETS À MEMBRANE À COMMANDE MANUELLE SÉRIE DK

Fiche technique de produit

Coefficients de débit

Diamètre (po)	Cv
1/2	7,8
3/4	18,1
1	30,8
1 1/4	38,1
1 1/2	75,3
2	114,2
2 1/2	110,9

Tableau de perte de pression



ROBINETS À MEMBRANE À COMMANDE MANUELLE SÉRIE DK

Fiche technique de produit

Composants



Repère	Composant	Matériau	Qté
* 1	Bouchon transparent	PVC	1
* 2	Plaque d'étiquetage	PVC	1
* 3	Joint torique d'étanchéité	EPDM	1
* 4	Volant/chapeau	GFPP/PVDF	1
* 5	Tige filetée – Indicateur	Inox	1
* 6	Compresseur	IXEF ^{MD}	1
* 7	À membrane	EPDM / FPM / PTFE	1
* 8	Corps du robinet	PVC / PVCC / PP / PVDF	1
* 9	Joint d'étanchéité torique d'embôitement	EPDM / FPM	2
* 10	Connecteur d'extrémité	PVC / PVCC / PP / PVDF	2
* 11	Écrous unions	PVC / PVCC / PP / PVDF	2
* 12	Rondelle	Inox	4
* 13	Boulon à tête hexagonale	Inox	4
* 14	Bouchon de protection	PE	4
** 15	Plaque de fixation murale/ sur panneau	GFPP	1
** 16	Vis	Inox	2

* Pièces de rechange disponibles.
Les repères 1 à 6 forment un ensemble.

** Accessoires

Contactez IPEX pour connaître la disponibilité des pièces de rechange pour les robinets à bouts unis et à brides.

ROBINETS À MEMBRANE À COMMANDE MANUELLE SÉRIE DK

Fiche technique de produit

Procédures d'installation

1. Les robinets peuvent s'installer dans n'importe quelle position ou orientation.
2. Se reporter à la sous-section appropriée sur les types de raccordements :
 - a. Pour un raccordement à bout uni, coller au solvant les tuyaux dans les extrémités de raccordement du corps du robinet. Faire attention de ne pas laisser le surplus de colle à solvant couler dans le corps du robinet.
 - b. Pour un robinet à raccordements à deux raccords unions, retirer les écrous unions et les glisser sur la tuyauterie.
 - i. Pour un raccordement à emboîtement, coller au solvant les raccords d'extrémités sur les extrémités des tuyaux. Pour connaître la bonne procédure d'assemblage, se reporter à la section intitulée « Méthodes d'assemblage – Collage au solvant » de la collection de manuels techniques industriels IPEX, dans le « Volume I : Systèmes de tuyauteries de procédés en vinyle ». Faire attention de ne pas laisser le surplus de colle à solvant couler dans le corps du robinet. Ne pas oublier de respecter la durée de durcissement avant de poursuivre l'installation du robinet.
 - ii. Pour un raccordement à visser, visser les raccords d'extrémités sur les extrémités des tuyaux. Pour connaître la bonne procédure d'assemblage, se reporter à la section intitulée « Méthodes d'assemblage – Filetage » de la collection de manuels techniques industriels IPEX, dans le « Volume I : Systèmes de tuyauteries de procédés en vinyle ».
 - iii. S'assurer que les joints toriques d'emboîtement sont bien logés dans leurs rainures, puis mettre en place avec soin le robinet entre les extrémités de raccordement.
 - iv. Serrer les deux écrous unions. Il suffit habituellement de serrer à la main pour une bonne étanchéité à la pression maximale de service. En serrant trop, on risque d'endommager les filets sur le corps de robinet et/ou l'écrou union, et même de fissurer ce dernier.
 - c. Pour les raccordements à brides, assembler les deux brides sur les brides de tuyauterie. Pour connaître la bonne procédure d'assemblage, se reporter à la section intitulée « Méthodes d'assemblage – Raccordement par brides » de la collection de manuels techniques industriels IPEX, dans le « Volume I : Systèmes de tuyauteries de procédés en vinyle ».
3. S'il est nécessaire d'ancrer un robinet, fixer ce dernier à la structure de support au moyen du nécessaire de fixation au mur/sur panneau.

Dispositif de verrouillage

Le robinet DK est équipé d'un système de verrouillage de volant intégré Dialock^{MD} qui empêche le robinet de s'ouvrir ou se fermer.

Il est possible de verrouiller le système de verrouillage de volant Dialock en soulevant le volant (4) une fois la position désirée atteinte.

Pour libérer le mécanisme de service, il suffit de ramener le volant (4) à la position précédente en le poussant vers le bas.



ROBINETS À MEMBRANE À COMMANDE MANUELLE SÉRIE DK

Fiche technique de produit

Réglage de limiteur de course (en option)

La version DKL du robinet à membrane est équipée d'un système de contrôle de la course du volant qui permet de prédéfinir les flux minimum et maximum, et de protéger la membrane contre une compression excessive lors de la fermeture.

Le limiteur de course permet de modifier la course du robinet au moyen des deux vis de réglage indépendantes, qui définissent les limites mécaniques de position d'ouverture et de fermeture.

Le robinet est vendu avec les limiteurs de course placés de sorte qu'ils ne limitent pas les phases d'ouverture et de fermeture.

Pour accéder à et ajuster les vis de réglage, retirer le bouchon transparent sur le dessus du chapeau.

Réglage de la butée.

Débit minimum ou robinet fermé.

1. Tourner le volant dans le sens horaire jusqu'à ce que le débit minimum requis soit atteint ou que le robinet soit fermé.
2. Visser l'écrou (D) jusqu'à ce qu'il bute, puis le bloquer dans cette position en serrant le contre-écrou (E).

Pour désactiver la fonction de limitation de la course du piston, dévisser complètement les écrous (D et E). De cette façon, le robinet pourra se fermer complètement.

3. Remonter le bouchon transparent en vous assurant que le joint d'étanchéité torique reste bien en place.

Réglage du limiteur de course. Débit maximum

1. Tourner le volant dans le sens antihoraire jusqu'à ce que le débit maximum requis soit atteint.
2. Tourner le bouton (F) dans le sens antihoraire jusqu'à ce qu'il bute. La plaque d'étiquetage indique le sens de rotation du volant nécessaire pour augmenter ou diminuer le débit maximum.

Si la course d'ouverture n'a pas besoin d'être limitée, tourner le bouton (F) plusieurs fois dans le sens horaire. De cette façon, le robinet s'ouvrira complètement.

3. Remonter le bouchon transparent en vous assurant que le joint d'étanchéité torique reste bien en place.



ROBINETS À MEMBRANE À COMMANDE MANUELLE SÉRIE DK

Fiche technique de produit

Démontage

1. Avant de retirer un robinet d'un système en service, isoler ce robinet du reste de la conduite. **S'assurer de faire tomber la pression dans l'embranchement isolé et le robinet, puis de les vidanger.**
2. Au besoin, détacher le robinet de la structure de support en démontant le nécessaire de fixation au mur/sur panneau prévu au bas du corps (8).
3. Se reporter à la sous-section appropriée sur les types de raccords :
 - a. Pour un raccordement à bout uni, couper la tuyauterie de chaque côté du robinet et retirer ce dernier de la conduite.
 - b. Pour les robinets à deux raccords unions, desserrer les deux écrous unions et sortir le robinet de la conduite. Si on conserve les joints toriques d'emboîtement (9), faire attention de ne pas les perdre lorsqu'on retire le robinet de la conduite.
 - c. Pour les raccords à brides, desserrer chacun des boulons rattachant le robinet aux brides de la tuyauterie. Se reporter à la section intitulée « Méthodes d'assemblage – Raccordement par brides » de la collection de manuels techniques industriels IPEX, dans le « Volume I : Systèmes de tuyauteries de procédés en vinyle », pour connaître la séquence de serrage des boulons recommandée. Suivre la même séquence lors du démontage d'un joint à brides, puis retirer avec soin le robinet de la conduite.
4. Ôter les bouchons de protection (14), puis desserrer et retirer les boulons (13) et les rondelles (12) du bas du corps du robinet.
5. Séparer le corps de robinet (8) du volant/chapeau (4).
6. Tourner le volant/bonnet (4) dans le sens horaire pour libérer la tige filetée (5), le compresseur (6) et la membrane (7).
7. Dévisser la membrane (7) et retirer le compresseur (6).
8. Les composants du robinet peuvent alors être vérifiés et/ou remplacés.

NOTE : Il n'est pas recommandé de démonter l'ensemble volant/chapeau, car cette opération pourrait endommager les composants de façon irréversible.

Assemblage

Note : Avant d'assembler les composants du robinet, il est conseillé de lubrifier les joints toriques avec un lubrifiant soluble dans l'eau.

Se reporter au « Guide de résistance chimique de IPEX » et/ou à d'autres documents dignes de confiance pour avoir des données sur la compatibilité entre lubrifiant et caoutchouc.

1. Insérer le compresseur (6) sur la tige filetée (5) en l'alignant avec soin avec l'ergot de référence sur la tige.



2. Visser la membrane (7) sur la tige filetée (5).
3. Lubrifier la tige filetée (5), l'insérer dans le chapeau (4), puis tourner le volant/chapeau dans le sens antihoraire jusqu'à ce que la tige soit complètement engagée (5). Assurez-vous que le compresseur (6) et la membrane sont correctement alignés avec le logement dans le chapeau.
4. Monter le volant/chapeau (4) sur le corps de robinet (8) et serrer les boulons (13), puis les rondelles (12).
5. Serrer les boulons (13) uniformément en croisant; veiller à respecter le couple de serrage recommandé sur la fiche technique.
6. Remettre en place les bouchons de protection sur les têtes des boulons (14).

Note : Lors de l'assemblage, il est conseillé de lubrifier la tige filetée. Il n'est pas conseillé d'utiliser des huiles minérales, car celles-ci réagiraient de manière agressive avec le matériau EPDM.

ROBINETS À MEMBRANE À COMMANDE MANUELLE SÉRIE DK

Fiche technique de produit

Essais et fonctionnement

Le but de l'essai est de confirmer que la qualité des joints et raccords est suffisante pour que le système résiste à la pression de service considérée lors de la conception, plus une certaine marge de sécurité, sans perte de pression ni de fluide. Le système est normalement soumis à un essai et vérifié par sous-sections, car cela permet un meilleur isolement tout en simplifiant la résolution des problèmes éventuels. Partant de ce principe, l'essai d'un robinet installé s'effectue en même temps que l'essai de l'ensemble du système.

Une méthode d'essai sous pression au chantier est décrite dans la collection de manuels techniques industriels IPEX, dans le « Volume I : Systèmes de tuyauteries de procédés en vinyle » dans la section intitulée « Essais ». L'utilisation de cette méthode suffit à évaluer la qualité d'installation d'un robinet. **Lors d'un essai ou de l'utilisation du système, il est important de ne jamais dépasser une pression de service égale à la plus faible pression nominale des composants.**

Points importants :

- **Ne jamais utiliser d'air ou de gaz comprimés, ni de dispositif de surpression pneumatique, pour l'épreuve des systèmes de tuyauteries thermoplastiques.**
- Lors d'un essai, ne pas dépasser la pression nominale maximale d'utilisation du robinet.
- Éviter toute fermeture trop rapide d'un robinet afin d'empêcher les coups de bélier qui pourraient endommager la conduite ou le robinet.

Contactez le service à la clientèle et le service d'assistance technique IPEX au sujet de toute question non abordée dans cette fiche technique ou dans le manuel technique.

ROBINETS À MEMBRANE À COMMANDE PNEUMATIQUE SÉRIE DK

À propos d'IPEX

À propos du Groupe de compagnies IPEX

À l'avant-garde des fournisseurs de systèmes de tuyauteries thermoplastiques, le groupe IPEX de compagnies offre à ses clients des gammes de produits parmi les plus vastes et les plus complètes au monde. La qualité des produits IPEX repose sur une expérience de plus de 50 ans. Ayant son siège social à Montréal et grâce à des usines de fabrication à la fine pointe de la technologie et à des centres de distribution répartis dans toute l'Amérique du Nord, nous avons établi une réputation d'innovation de produits, de qualité, portée sur les utilisateurs et de performance.

Les marchés desservis par le groupe IPEX sont les suivants :

- Systèmes électriques
- Télécommunications et systèmes de tuyauteries pour services publics
- Tuyaux et raccords en PVC, PVCC, PP, ABS, PVDF ignifuge, PEX et PE (1/4 po à 48 po)
- Systèmes de tuyauteries de procédés industriels
- Systèmes de tuyauteries pour installations municipales sous pression et à écoulement par gravité
- Systèmes de tuyauteries mécaniques et pour installations de plomberie
- Systèmes en PE assemblés par électrofusion pour le gaz et l'eau
- Colles pour installations industrielles, de plomberie et électriques
- Systèmes d'irrigation

Cette documentation est publiée de bonne foi et elle est censée être fiable. Cependant, les renseignements et les suggestions contenus dedans ne sont ni représentés ni garantis d'aucune manière. Les données présentées résultent d'essais en laboratoire et de l'expérience sur le terrain.

Une politique d'amélioration continue des produits est mise en œuvre. En conséquence, les caractéristiques et/ou les spécifications des produits peuvent être modifiées sans préavis.

ipexna.com

Sans frais : (866) 473-9462

