



Guide d'installation

Philmac[®] 3G[™]

SYSTÈMES D'EAU POTABLE

RACCORDS À COMPRESSION PHILMAC^{MD} 3G^{MC}



IPEX

by aliaxis

Passez à une installation plus rapide^{MC}

TABLE DES MATIÈRES

PHILMAC^{MD} 3G^{MC} NOUVELLE GÉNÉRATION	
RACCORDS À COMPRESSION	2
Introduction	2
Applications	2
AVANTAGES DE PHILMAC 3G	3
RACCORDS DE D.E. CTS	5
Avantages 3G	5
Matériaux et composants	5
Principes de fonctionnement	6
Directives d'installation	8
Démontage	9
Gamme et diamètres de raccords de D.E. CTS	10
RACCORDS DE D.I. SÉRIE	15
Avantages 3G	15
Matériaux et composants	15
Principes de fonctionnement	16
Directives d'installation	18
Gamme et diamètres de raccords de D.I. Série	20
NÉCESSAIRES DE CONVERSION	24
Directives de conversion	24
ÉLÉMENTS DE CONCEPTION DE SYSTÈME	28
Durée de vie prévue des raccords à compression	28
Pertes de charge	28
Résistance aux chocs	28
Résistance à l'abrasion	28
Vieillessement aux intempéries	29
Corrosion électrolytique	29
Isolation thermique	29
Transmission de la lumière	29
Effets sur l'eau	29
Fluides autres que l'eau	29

PHILMAC^{MD} 3G^{MC}

RACCORDS À COMPRESSION NOUVELLE GÉNÉRATION

Introduction

Les raccords à compression 3G représentent la nouvelle génération de raccords pour tuyauteries en PE de Philmac. Grâce à la technologie unique en son genre Glisser et Serrer^{MC}, il n'est plus nécessaire de préparer le tuyau et celui-ci se repousse sans effort au-delà du joint d'étanchéité. Fabriqués en thermoplastiques hautes performances, ils résistent à la corrosion et possèdent la résistance et la durabilité voulues pour une durée de vie utile de plus de 50 ans. Avec les produits 3G, Philmac a créé une plateforme de raccords commune à toutes les installations de tuyauteries en PE d'Amérique du Nord.

Applications

Branchement d'eau résidentiel

- Branchements pour maisons neuves
- Réparation et entretien de conduites existantes



Branchement d'eau de maison de campagne

- Alimentation en eau de maison de campagne
- Systèmes de pompage
- Puits (eau)



Systèmes d'irrigation résidentiels

- Pelouses et jardins
- Étangs
- Fontaines
- Cascades d'arrière-cours



Irrigation rurale

- Alimentation en eau des fermes et domaines agricoles
- Alimentation en eau d'irrigation en horticulture

AVANTAGES DE PHILMAC 3G

Conception compacte

Les raccords Philmac 3G ayant des dimensions réduites au minimum, ils représentent le choix par excellence pour les endroits exigus. Non seulement ces raccords permettent de réaliser des assemblages en tournant l'écrou au minimum, mais ils facilitent la manipulation des tuyaux installés entre deux points fixes.

Butée visuelle

La collerette sur le corps d'un raccord à compression 3G constitue une butée visuelle indiquant que l'écrou est entièrement serré. Le processus d'installation ne comporte plus alors d'étape incertaine et il n'y a plus de risque de serrage excessif.

Conception minimisant la torsion du tuyau

Le raccord a été conçu en vue de minimiser la torsion du tuyau lors du serrage de l'écrou. La torsion maximale est d'environ un quart de tour, alors qu'elle est d'un tour et demi dans le cas de la plupart des autres raccords. La torsion peut avoir un effet non seulement sur



l'assemblage que vous venez de terminer, mais aussi sur l'assemblage à l'autre extrémité de la conduite. La torsion des tuyaux peut faire perdre du temps, particulièrement dans le cas des raccords traditionnels en laiton.

Interchangeabilité des composants

Du fait que la conception de base des raccords de diamètre extérieur CTS et de diamètre intérieur Série est la même, il est facile d'échanger les composants pour passer d'un type à l'autre sur le même raccord. Comme vous disposez en plus de jeux d'adaptateurs convenant à d'autres matériaux, vous avez toujours en main le bon raccord.

Fabrication à partir de thermoplastiques évolués

Les raccords à compression 3G sont fabriqués à partir de thermoplastiques hautes performances légers qui, contrairement aux métaux, résistent à la corrosion, ce qui réduit substantiellement l'entretien, les réparations et les coûts à long terme. Les matériaux, non toxiques et résistants à la contamination, possèdent en outre une remarquable résistance aux chocs, aux rayons ultraviolets et aux produits chimiques.

Pression nominale

Les raccords à compression 3G ont une pression nominale de 230 psi, ce qui satisfait aux exigences des systèmes à haute pression.

Durée de vie calculée

Fabriqués pour les conditions de service les plus difficiles, en vue d'assurer longévité et durabilité, les raccords à compression 3G ont une durée de vie calculée de plus de 50 ans.

Un ensemble complet

Les nouveaux raccords à compression 3G forment un ensemble complet : raccords droits et réduits, tés, coudes, adaptateurs mâles et femelles et bouchons de ½ po à 2 po.

Normes

La gamme complète de raccords à compression Philmac 3G est certifiée par CSA selon NSF 61 pour usage avec de l'eau potable.



RACCORDS DE D.E. CTS

Avantages 3G

Technologie Glisser et Serrer^{MC}

Les raccords à compression 3G bénéficient des avantages de la technologie unique en son genre Glisser et Serrer de Philmac. Il n'est plus nécessaire de préparer le tuyau et celui-ci se repousse sans effort au-delà du joint d'étanchéité, de sorte que l'installation ne saurait être plus rapide et plus simple. Il suffit d'insérer le tuyau dans le raccord jusqu'à ce que l'on ressente une résistance, puis de serrer l'écrou. L'assemblage est tellement simple que vous pouvez parfois même travailler sur une conduite sous pression. Les raccords Philmac étant préassemblés et prêts à utiliser, il n'est pas nécessaire de les démonter au chantier.

Démontage facile

Le raccord a été conçu de sorte que la bague fendue se dégage dès que l'on recule l'écrou, ce qui permet de séparer facilement le tuyau du raccord.

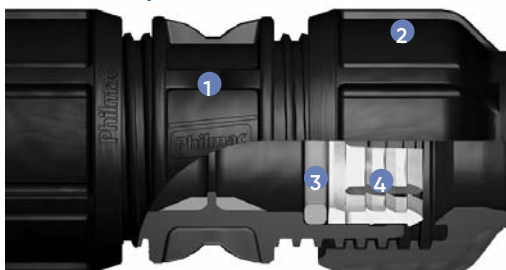
Étanchéité dynamique

Grâce à ses filets, l'écrou comprime le joint d'étanchéité en place, ce qui élimine toute résistance lors de l'insertion du tuyau dans le raccord et aussi tout risque de déformation ou de déplacement du joint.

Normes

Tuyau, tubage et raccords en PE pour utilisation avec eau froide sous pression. B137.1, CSA et NSF 61.

Matériaux et composants



	COMPOSANTS	MATÉRIAUX
①	Corps	Polypropylène
②	Écrou	Acétal
③	Joint d'étanchéité	Caoutchouc nitrile
④	Bague fendue	Acétal

PRINCIPES DE FONCTIONNEMENT

ENTIÈREMENT OUVERT

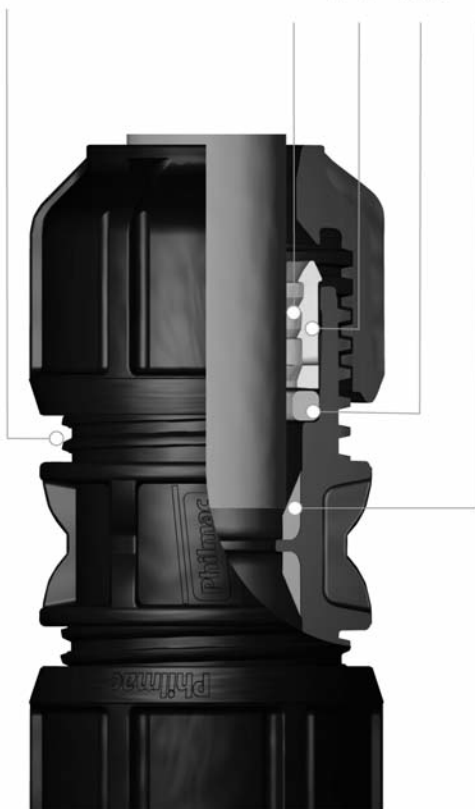
Le raccord est préassemblé, prêt à utiliser, entièrement ouvert; deux filets dépassent

Le jeu entre le tuyau et le raccord facilite l'insertion du tuyau

Bague fendue, en position de relaxation (absence de contraintes)

Joint d'étanchéité, en position de relaxation (absence de contraintes)

Le tuyau s'appuie sur les coins coniques, ce qui minimise la rotation



ENTIÈREMENT FERMÉ



La bague fendue mord dans le tuyau, procurant ainsi une résistance aux charges axiales

Butée interne positive lorsque l'écrou est en contact avec la collerette du corps

L'écrou, puis la bague fendue, ont entièrement comprimé le joint. La compression de l'anneau d'étanchéité se produit sous l'effet mécanique dû au vissage de l'écrou

DIRECTIVES D'INSTALLATION



1. Couper le tuyau d'équerre

Couper le tuyau d'équerre avec un coupe-tube. Il n'est pas nécessaire de préparer l'extrémité du tuyau. Ni chanfreinage, ni lubrification ne sont nécessaires.

2. Prêt à utiliser

Le raccord, préassemblé, est prêt à utiliser; il faut toutefois vérifier que l'écrou est entièrement desserré (absence de contraintes) et que deux filets dépassent avant d'insérer le tuyau dans ce raccord.

3. Insertion du tuyau

Insérer le tuyau dans le raccord jusqu'à ce que l'on ressente le premier point de résistance.



4. Serrage de l'écrou

Serrer l'écrou à la main, puis fermement à l'aide d'une clé. Serrer l'écrou jusqu'à la collerette sur le corps du raccord.

5. Installation terminée

Le raccord est maintenant entièrement installé

NOTES

Faire attention de ne pas couper le tuyau trop court, car il est très important de faire pénétrer le tuyau dans le raccord lors de la réalisation d'un joint de raccordement.

Pour rendre étanches les filets NPT et AWWA, mettre du ruban d'étanchéité en PTFE (Téflon) sur les filets mâles.

Ne pas exercer d'effort trop grand sur le corps central, lors du serrage des écrous à la clé.

DÉMONTAGE

Les raccords Philmac 3G se démontent simplement en desserrant l'écrou jusqu'à ce que deux filets apparaissent. Le tuyau se dégage et il se sépare du raccord par simple traction



GAMME ET DIAMÈTRES DE RACCORDS DE D.E. CTS

MANCHON - (COMP X COMP)



Diamètre (po)	Code informatique	Qté par emballage
3/4 x 3/4	258000	10
1 x 3/4	258005	10
1 x 1	258001	10
1 1/4 x 1	258131	5
1 1/2 x 1 1/2	258003	1
2 x 2	258004	1

ADAPTATEURS MÂLES - COMP X MPT



Diamètre (po)	Code informatique	Qté par emballage
3/4 x 1/2	258006	10
3/4 x 3/4	258007	10
1 x 1/2	258008	10
1 x 3/4	258009	10
1 x 1	258010	10
1 1/4 x 3/4	258011	5
1 1/4 x 1	258012	5
1 1/4 x 1 1/4	258013	5
1 1/2 x 1	258014	1
1 1/2 x 1 1/4	258015	1
1 1/2 x 1 1/2	258016	1
2 x 1 1/2	258017	1
2 x 2	258018	1

ADAPTATEURS FEMELLES - COMP X FPT



Diamètre (po)	Code informatique	Qté par emballage
3/4 x 1/2	258019	10
3/4 x 3/4	258020	10
1 x 3/4	258021	10
1 x 1	258022	10
1 1/4 x 1	258023	5
1 1/4 x 1 1/4	258024	5
1 1/2 x 1 1/4	258025	1
1 1/2 x 1 1/2	258026	1
2 x 1 1/2	258027	1
2 x 2	258028	1

COUDE - (COMP X COMP)



Diamètre (po)	Code informatique	Qté par emballage
3/4 x 3/4	258029	10
1 x 1	258030	10
1 1/4 x 1 1/4	258031	5
1 1/2 x 1 1/2	258032	1
2 x 2	258033	1

COMP
MPT
FPT

Compression
Filetage mâle pour tuyaux MPT
Filetage femelle pour tuyaux FPT

COUDE - COMP X FPT



Diamètre (po)	Code informatique	Qté par emballage
3/4 x 3/4	258034	10
1 x 3/4	258035	10
1 x 1	258036	10
1 1/4 x 1	258037	5
1 1/4 x 1 1/4	258038	5
1 1/2 x 1 1/4	258039	1
1 1/2 x 1 1/2	258040	1

TÉ - COMP X COMP X COMP



Diamètre (po)	Code informatique	Qté par emballage
3/4 x 3/4 x 3/4	258042	10
1 x 1 x 1	258043	5
1 1/4 x 1 1/4 x 1 1/4	258044	5
1 1/2 x 1 1/2 x 1 1/2	258045	1

TÉ - COMP X COMP X FPT



Diamètre (po)	Code informatique	Qté par emballage
3/4 x 3/4 x 3/4	258047	10
1 x 1 x 3/4	258048	10
1 x 1 x 1	258049	10
1 1/4 x 1 1/4 x 3/4	258050	5
1 1/4 x 1 1/4 x 1	258051	5
1 1/4 x 1 1/4 x 1 1/4	258052	5
1 1/2 x 1 1/2 x 3/4	258053	1
1 1/2 x 1 1/2 x 1 1/4	258054	1
1 1/2 x 1 1/2 x 1 1/2	258055	1

COMP
MPT
FPT

Compression
Filetage mâle pour tuyaux MPT
Filetage femelle pour tuyaux FPT

NOTES



RACCORDS DE D.I. SÉRIE

Avantages 3G

Raccord universel

Le raccord à compression 3G de diamètre intérieur Série convient à tous les types de tuyaux de D.I. Série (75, 100, 125, 160 et 200). Aucun raccord spécifique n'est nécessaire pour les différents tuyaux, de sorte que vous avez l'assurance de toujours avoir en main le bon raccord.

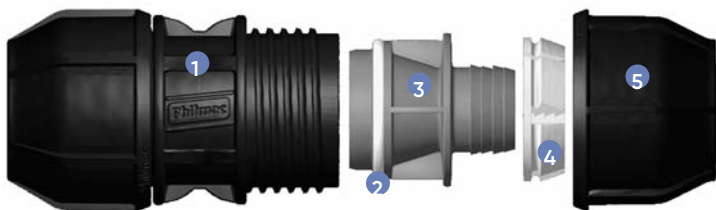
Assemblage de l'embout

Les raccords à compression 3G de D.I. Série facilitent l'installation des produits à deux extrémités, car il suffit à l'installateur de marteler l'embout séparément dans chacune des extrémités du tuyau.

Démontage facile

Les raccords à compression 3G de D.I. Série facilitent le démontage et le remontage des joints. Pour libérer le tuyau, il suffit de desserrer l'écrou et de sortir l'embout à insérer du corps du raccord. Cela représente un avantage évident lorsque le tuyau est raccordé à une pompe ou à un équipement que l'on désire déplacer ou débrancher.

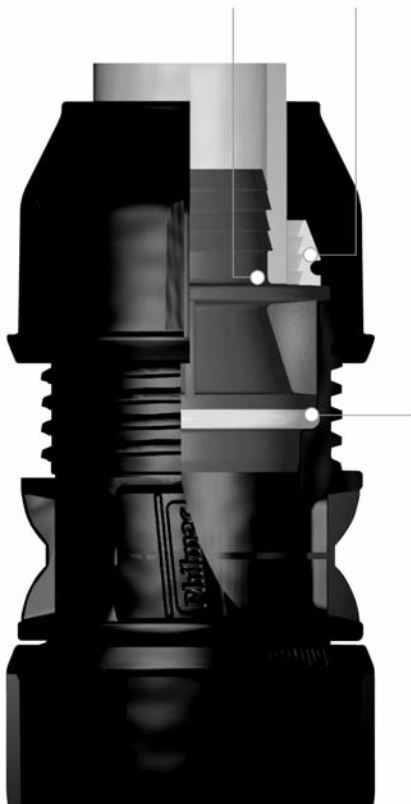
Matériaux et composants



	COMPOSANTS	MATÉRIAUX
1	Corps	Polypropylène
2	Joint d'étanchéité	Caoutchouc nitrile
3	Embout à insérer	Nylon
4	Bague fendue	Acétal
5	Écrou	Acétal

PRINCIPES DE FONCTIONNEMENT

ENTIÈREMENT OUVERT

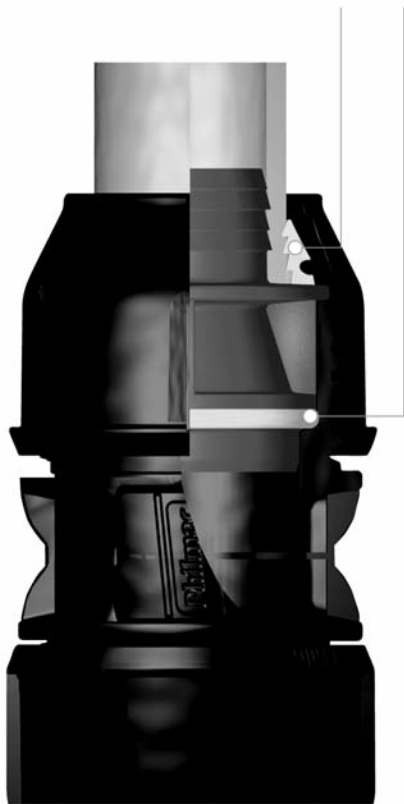


Embout à insérer entièrement installé dans le tuyau, jusqu'à l'épaulement (de l'embout)

La bague fendue est en position de relaxation (absence de contraintes)

L'embout à insérer et l'anneau d'étanchéité ont été repoussés dans le corps du raccord

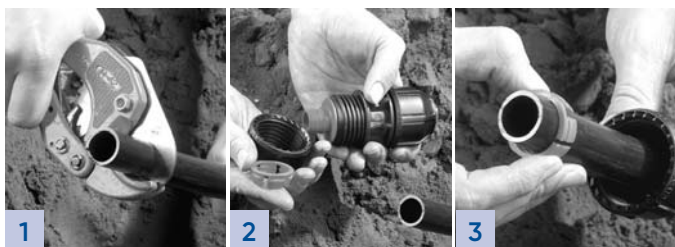
ENTIÈREMENT FERMÉ



La bague fendue mord dans le tuyau, procurant ainsi une résistance aux charges axiales

L'anneau d'étanchéité est comprimé sur la face intérieure du raccord, assurant l'étanchéité voulue

DIRECTIVES D'INSTALLATION



1. Couper le tuyau d'équerre

Couper le tuyau d'équerre avec un coupe-tube. Il n'est pas nécessaire de préparer l'extrémité du tuyau. Ni chanfreinage, ni lubrification ne sont nécessaires.

2. Retirer les composants de l'écrou

Sortir l'écrou du corps du raccord et ôter la bague.

3. Placer les composants de l'écrou sur le tuyau

Mettre en place l'écrou et la bague sur le tuyau. Vérifier que la partie conique de la bague est orientée vers l'écrou.

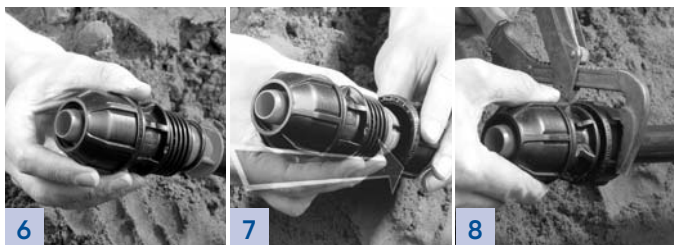


4. Mettre en place l'embout à insérer dans le tuyau

Retirer l'embout à insérer du raccord et le mettre en place dans l'extrémité du tuyau.

5. Embout à insérer entièrement installé

Insérer l'embout entièrement (jusqu'à l'épaule de l'embout) dans le tuyau, à l'aide d'un objet plat.



6. Repousser l'embout dans le corps du raccord

Repousser le tuyau muni de son embout et de son joint d'étanchéité dans l'extrémité du raccord central. S'assurer que l'anneau d'étanchéité est bien positionné sur l'embout.

7. Positionner la bague et l'écrou

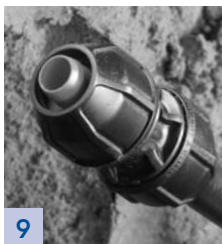
Glisser la bague jusqu'à l'épaulement de l'embout à insérer, puis enfiler l'écrou sur le corps du raccord et serrer à la main.

8. Serrer l'écrou à la clé

L'écrou doit ensuite être serré avec une clé.

9. Installation terminée

Le raccord est entièrement installé lorsqu'il n'est plus possible de serrer l'écrou en exerçant une force raisonnable.



NOTES

Faire attention de ne pas couper le tuyau trop court, car il est très important de faire pénétrer le tuyau dans le raccord lors de la réalisation d'un joint de raccordement.

Pour rendre étanches les filets NPT et AWWA, mettre du ruban d'étanchéité en PTFE (Téflon) sur les filets mâles.

Ne pas exercer d'effort trop grand sur le corps central, lors du serrage des écrous à la clé.

GAMME ET DIAMÈTRES DE RACCORDS DE D.I. SÉRIE

MANCHON - (COMP X COMP)



Diamètre (po)	Code informatique	Qté par emballage
1/2 x 1/2	258059	10
3/4 x 1/2	258065	10
3/4 x 3/4	258060	10
1 x 1	258061	5
1 1/4 x 1 1/4	258062	1
1 1/2 x 1 1/2	258063	1
2 x 2	258064	1

ADAPTATEURS MÂLES - COMP X MPT



Diamètre (po)	Code informatique	Qté par emballage
1/2 x 1/2	258066	10
1/2 x 3/4	258067	10
3/4 x 1/2	258068	10
3/4 x 3/4	258069	10
3/4 x 1	258070	10
1 x 3/4	258071	5
1 x 1	258072	5
1 x 1 1/4	258073	5
1 1/4 x 1	258074	1
1 1/4 x 1 1/4	258075	1
1 1/4 x 1 1/2	258076	1
1 1/2 x 1 1/2	258077	1
1 1/2 x 2	258078	1
2 x 2	258079	1

ADAPTATEURS FEMELLES - COMP X FPT



Diamètre (po)	Code informatique	Qté par emballage
1/2 x 1/2	258080	10
1/2 x 3/4	258081	10
3/4 x 3/4	258082	10
3/4 x 1	258083	10
1 x 1	258084	5
1 x 1 1/4	258085	5
1 1/4 x 1 1/4	258086	1
1 1/4 x 1 1/2	258087	1
1 1/2 x 1 1/2	258088	1
1 1/2 x 2	258089	1
2 x 2	258090	1

COUDE - (COMP X COMP)



Diamètre (po)	Code informatique	Qté par emballage
1/2 x 1/2	258091	10
3/4 x 3/4	258092	10
1 x 1	258093	5
1 1/4 x 1 1/4	258094	1
1 1/2 x 1 1/2	258095	1
2 x 2	258096	1

COUDE - COMP X FPT



Diamètre (po)	Code informatique	Qté par emballage
1/2 x 3/4	258097	10
3/4 x 3/4	258098	10
3/4 x 1	258099	10
1 x 1	258100	5
1 x 1 1/4	258101	5
1 1/4 x 1 1/4	258130	1

TÉ - COMP X COMP X COMP



Diamètre (po)	Code informatique	Qté par emballage
1/2 x 1/2 x 1/2	258102	10
3/4 x 3/4 x 3/4	258103	5
1 x 1 x 1	258104	5
1 1/4 x 1 1/4 x 1 1/4	258105	1
1 1/2 x 1 1/2 x 1 1/2	258106	1

TÉ - COMP X COMP X FPT



Diamètre (po)	Code informatique	Qté par emballage
3/4 x 3/4 x 3/4	258107	10
1 x 1 x 1/2	258108	5
1 x 1 x 1	258109	5
1 1/4 x 1 1/4 x 1/2	258110	1
1 1/4 x 1 1/4 x 3/4	258111	1
1 1/4 x 1 1/4 x 1 1/2	258112	1
1 1/2 x 1 1/2 x 2	258113	1

BOUCHONS D'EXTRÉMITÉ



Diamètre (po)	Code informatique	Qté par emballage
1/2 x 1/2	258114	10
3/4 x 3/4	258115	10
1 x 1	258116	5
1 1/4 x 1 1/4	258117	1
1 1/2 x 1 1/2	258118	1

NÉCESSAIRES DE CONVERSION

En modifiant simplement l'embout à insérer, on peut adapter les raccords à compression Philmac 3G à différents diamètres extérieurs ou à diverses catégories de tuyaux. Les nécessaires de conversion Philmac 3G vous offrent la possibilité de raccorder des tuyauteries en cuivre, XPA, composites (XPA et Q-Line) et de D.E. IPS avec un même corps de raccord.

Directives de conversion

1. Retirer et jeter l'écrou, la bague, l'embout à insérer et le joint d'étanchéité existants.
2. Insérer le nouveau joint. Vérifier que le joint est bien calé dans le corps du raccord, afin d'éliminer le risque de fuite.
3. Insérer la nouvelle bague. Vérifier que la bague est bien en appui sur le joint.
4. Visser le nouvel écrou en laissant deux filets visibles sur le corps.
5. Terminer l'installation selon les directives s'appliquant aux raccords de D.E. CTS.



CTS – Or



D.E. IPS – Vert



XPA – Bleu



D.I. Série –
Rouge

Note: L'ensemble d'adaptateur en cuivre n'apparaît pas.



TAILLE DU CORPS

	2	3	4	5	6	6 (CTS)	7
Raccords spécialisés							
CTS	3/4 po	1 po	1 1/4 po	1 1/2 po	-	2 po	-
D.I. Série	1/2 po	3/4 po	1 po	1 1/4 po	1 1/2 po	-	2 po
Ensembles pour conversion							
D.E. IPS	-	3/4 po	1 po	1 1/4 po	1 1/2 po	-	2 po
XPA	5/8 po	3/4 po	1 po	-	-	-	-
Cuivre	1/2 po	3/4 po	1 po	-	-	-	-

Ce tableau vous permet de facilement déterminer quel raccord et ensemble pour conversion sont requis pour convertir les raccords à compression Philmac 3G selon votre installation particulière. Vous pouvez sélectionner le bon raccord et le bon ensemble pour conversion en 3 étapes faciles :

1. Sélectionner le diamètre et le type de tuyau que vous voulez (Exemple: Convertir en tuyau XPA de 5/8 po)

2. Identifier la taille du corps pour le diamètre et le type de tuyau (Pour un tuyau XPA de 5/8 po, la taille du corps est 2)
3. En utilisant la taille du corps, trouver le raccord spécialisé correspondant (Autant le D.E. CTS de 3/4 po que le D.I. Série de 1/2 po ont une taille de corps de 2 et peuvent être utilisés pour convertir en XPA de 5/8 po)

NOTES

NOTE: Les tuyaux XPA doivent être arrondis au moyen de l'outil fourni, afin d'assurer que ceux-ci soient bien calés dans le joint intérieur. Cette opération doit être effectuée à l'intérieur et à l'extérieur des tuyaux.

AVERTISSEMENT

AVERTISSEMENT : Les écrous se ressemblent beaucoup; il y a cependant de légères différences d'un type de tuyau à l'autre. Il est donc recommandé de jeter les anciennes pièces (écrou, bague, embout à insérer et joint d'étanchéité) avant d'ouvrir le nécessaire de conversion, afin d'éviter d'utiliser une mauvaise pièce.

CUIVRE

Diamètre (po)	Code informatique	Qté par emballage
1/2	258119	1
3/4	258120	1
1	258121	1

TUYAU COMPOSITE XPA ET Q-LINE

Diamètre (po)	Code informatique	Qté par emballage
1/2	258122	1
3/4	258123	1
1	258124	1

D.E. IPS

Diamètre (po)	Code informatique	Qté par emballage
3/4	258125	1
1	258126	1
1 1/4	258127	1
1 1/2	258128	1
2	258129	1

ÉLÉMENTS DE CONCEPTION DE SYSTÈME

Durée de vie prévue des raccords à compression

Bien que la durée de vie minimale des raccords à compression Philmac 3G soit de 50 ans, ces produits ont été intentionnellement mis au point pour dépasser cette durée.

Pertes de charge

Le tableau suivant sert de guide de calcul des pertes de charge dans les tuyauteries en PE véhiculant de l'eau. Calculer les pertes de charge à l'aide de la formule suivante :

$$L = F \times D$$

Où F = constante caractérisant le raccord

D = diamètre intérieur de la tuyauterie (m)

L = perte de charge basée sur la longueur équivalente de tuyauterie (m)

Raccord	Constante du raccord (F)
Coude 90°	30
Té 90° – Écoulement dans le collecteur	12
Té 90° – Embranchement latéral	60

Résistance aux chocs

Les thermoplastiques entrant dans la fabrication des raccords à compression Philmac 3G ont une excellente résistance aux chocs.

Résistance à l'abrasion

Les raccords à compression Philmac 3G conviennent au transport de liquides chargés abrasifs et supportent bien les conditions de service habituellement rencontrées dans les systèmes d'eau urbains, miniers, industriels et ruraux, ainsi que dans les systèmes d'eaux usées.

Vieillessement aux intempéries

Les matériaux utilisés contiennent des pigments procurant une excellente protection contre la dégradation due aux rayons ultraviolets. Il est par conséquent permis d'utiliser en continu les raccords à compression Philmac 3G dans les systèmes aériens (au-dessus du sol) sans protection supplémentaire.

Corrosion électrolytique

Comme les raccords à compression Philmac 3G ne sont pas magnétiques, ils ne provoquent pas de détérioration par corrosion galvanique.

Isolation thermique

Le polypropylène se caractérise par une isolation thermique naturelle 2 000 fois supérieure à celle du cuivre et 200 fois supérieure à celle de l'acier.

Transmission de la lumière

Les raccords à compression Philmac 3G, entièrement noirs, ne transmettent pas la lumière, protégeant ainsi l'eau potable dans les conduites contre la croissance des microorganismes.

Effets sur l'eau

Les raccords à compression Philmac 3G ne transmettent à l'eau ni odeur, ni goût, ni couleur, ni substance en concentration telle qu'elle pourrait être nuisible à la santé.

Fluides autres que l'eau

Les raccords à compression Philmac 3G peuvent véhiculer une grande variété de fluides. Le tableau suivant constitue un guide de compatibilité des raccords à compression Philmac 3G avec un certain nombre de produits chimiques.

PRODUIT CHIMIQUE	SATISFAISANT	NON SATISFAISANT
Air	•	
Hydroxyde d'ammonium	•	
Alcool	•	
Acétone		•
Liquide de transmission d'auto	•	
Antigel	•	
Benzène		•
Butane	•	
Sels de calcium	•	
Soude caustique (solution aqueuse à 40%)	•	
Crésol		•
Acide citrique (solution aqueuse à 10%)	•	
Sels de cuivre	•	
Éthylène glycol	•	
Éthyl glycol	•	
Diésel	•	
Acide formique		•
Essence		•
Acide chlorhydrique		•
Kérosène		•
Huiles minérales	•	
Méthane	•	
Chlorure de méthylène		•
Acide nitrique		•
Huiles de pétrole	•	
Eaux d'égout	•	
Cyanure de sodium	•	
Acide sulfurique		•
Toluène		•
Térébenthine		•
Huile de transformateur	•	
Solution de sel de zinc	•	

NOTE: Température du fluide = 68°F

NOTES



NOTES



CENTRE DE SERVICE À LA CLIENTÈLE

IPEX Inc.

Sans frais : 866-473-9462

ipexna.com

Le groupe IPEX de compagnies

À l'avant-garde des fournisseurs de systèmes de tuyauteries thermoplastiques, le groupe IPEX de compagnies offre à ses clients des gammes de produits parmi les plus vastes et les plus complètes au monde. La qualité des produits IPEX repose sur une expérience de plus de 50 ans. Grâce à des usines de fabrication et à des centres de distribution à la fine pointe de la technologie dans toute l'Amérique du Nord, nous avons acquis une réputation en matière d'innovation, de qualité, d'attention portée à l'utilisateur et de performance.

Les marchés desservis par le groupe IPEX sont les suivants :

- Systèmes électriques
- Télécommunications et systèmes de tuyauteries pour services publics
- Tuyaux et raccords en PVC, PVCC, PP, PVDF, PE, ABS et PEX
- Systèmes de tuyauteries de procédés industriels
- Systèmes de tuyauteries pour installations municipales sous pression et à écoulement par gravité
- Systèmes de tuyauteries mécaniques et pour installations de plomberie
- Systèmes par électrofusion pour le gaz et l'eau
- Colles pour installations industrielles, de plomberie et électriques
- Systèmes d'irrigation

Les produits sont fabriqués pour IPEX Inc.

Cette documentation est publiée de bonne foi et elle est censée être fiable. Cependant, les renseignements et les suggestions contenus dedans ne sont ni représentés ni garantis d'aucune manière. Les données présentées résultent d'essais en laboratoire et de l'expérience sur le terrain.

Une politique d'amélioration continue des produits est mise en œuvre. En conséquence, les caractéristiques et/ou les spécifications des produits peuvent être modifiées sans préavis.